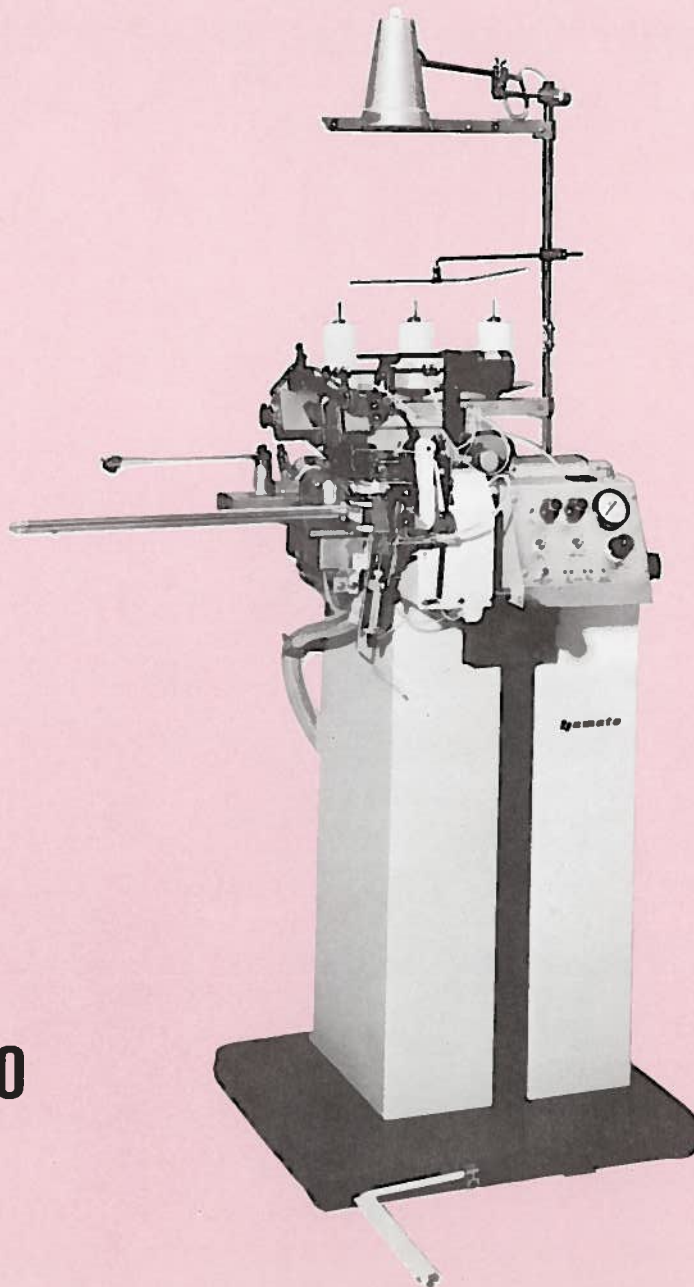


Jamato[®]

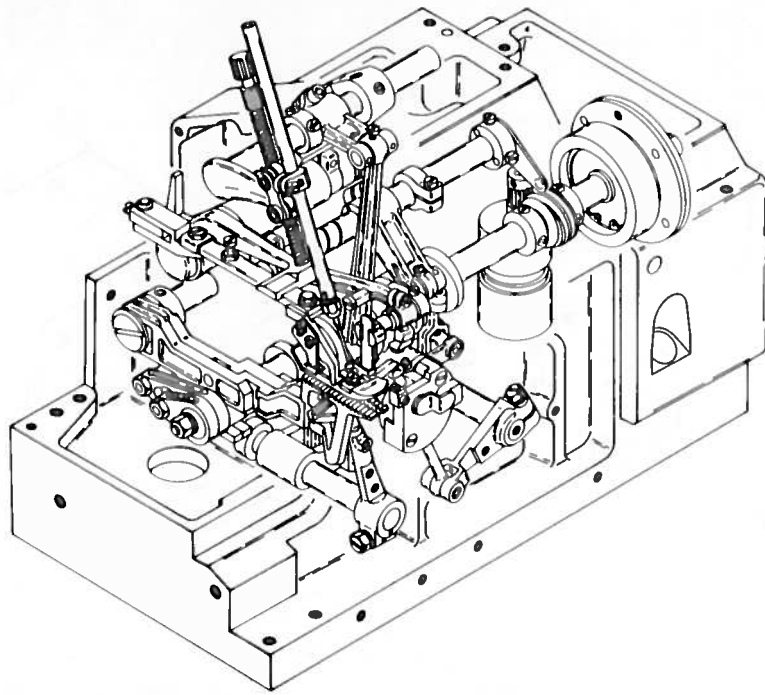
INDUSTRIAL SEWING MACHINE

ILLUSTRATED SPARE PARTS LIST FOR AUTOMATIC BLINDSTITCH HEMMERS



MODEL:

ABH-2200

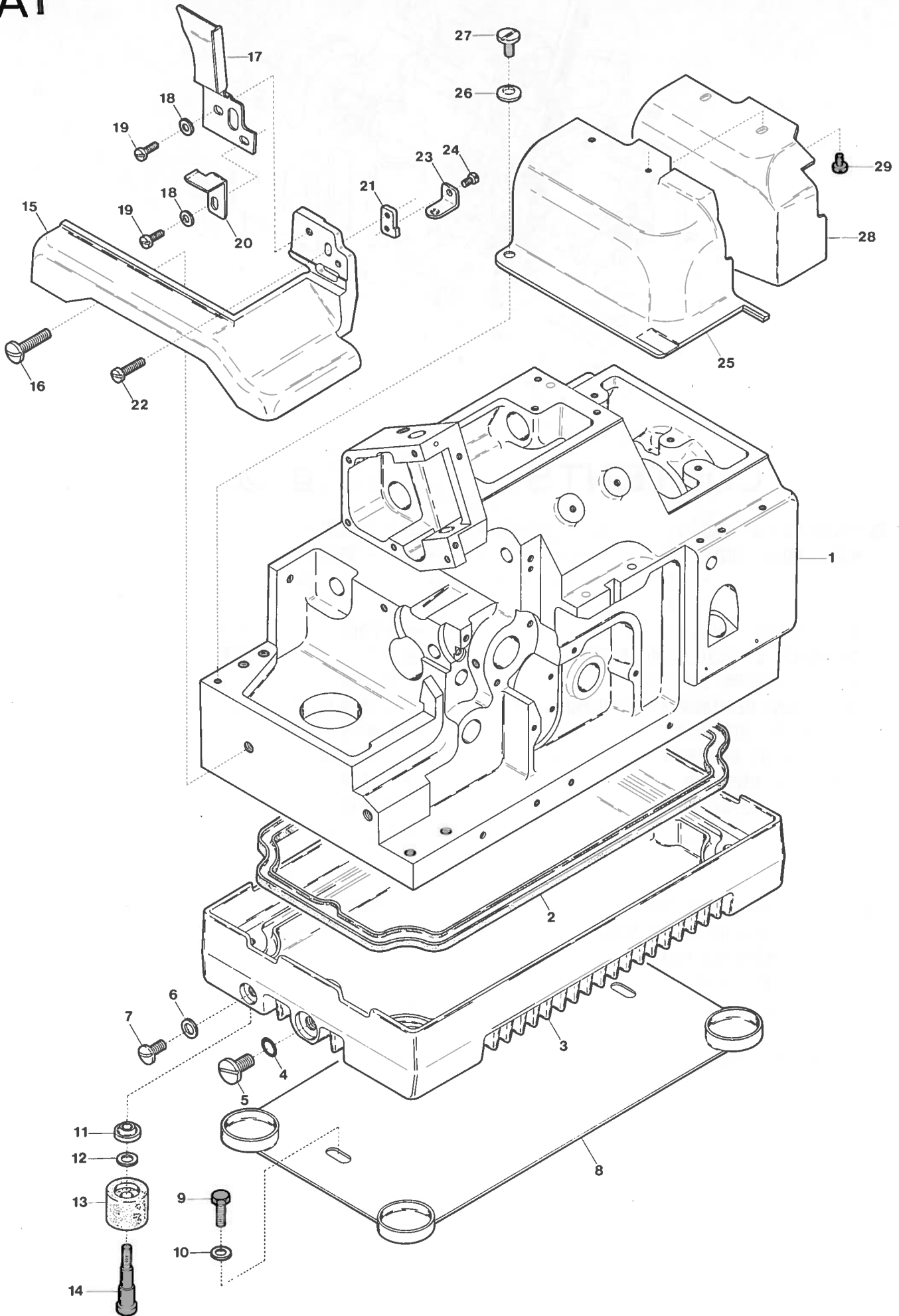


CONTENTS

目次

● SEWING MACHINE HEAD.....	ミシン頭部.....	A
MISCELLANEOUS COVERS (1)	カバー関係(1).....	A 1
" " (2)	" (2).....	A 2
" " (3)	" (3).....	A 3
MISCELLANEOUS THREAD EYELETS	糸道関係.....	A 4
CRANKSHAFT & MISCELLANEOUS BUSHINGS	主軸及びブッシュ関係.....	A 5
NEEDLE BAR DRIVING MECHANISM	針棒機構.....	A 6
KNIFE DRIVING MECHANISM & "K2" DEVICE	メス機構及び" K 2 "装置.....	A 7
PRESSER FOOT MECHANISM	押工機構.....	A 8
LOOPER DRIVING MECHANISM	ルーパ機構.....	A 9
FEED DRIVING MECHANISM	送り機構.....	A10
LUBRICATING MECHANISM	給油機構.....	A11
INDEX (A)	索引(A).....	A12
● BLIND-HEMMING CONTROL UNIT	裾引制御装置.....	B
ATTACHED PARTS ON MACHINE HEAD	ミシン取付部品.....	B 1
OPERATION MECHANISM FRAME	フレーム.....	B 2
PRE-ADJUSTING ROLLER	先引キローラ.....	B 3
BLIND-HEMMING GUIDE (1)	裾引定規(1).....	B 4
" " (2)	" (2).....	B 5
CONTROL MECHANISM (1)	制御装置(1).....	B 6
" " (2)	" (2).....	B 7
" " (3)	" (3).....	B 8
" " (4)	" (4).....	B 9
CONTROL PANEL	コントロールパネル.....	B10
ELECTRIC ATTACHMENTS	電装関係.....	B11
PNEUMATIC ATTACHMENTS (1)	エア関係(1).....	B12
" " (2)	" (2).....	B13
AIR PIPING CHART	エア配管図.....	B14
THREAD STAND	糸立台.....	B15
INDEX (B)	索引(B).....	B16

A1



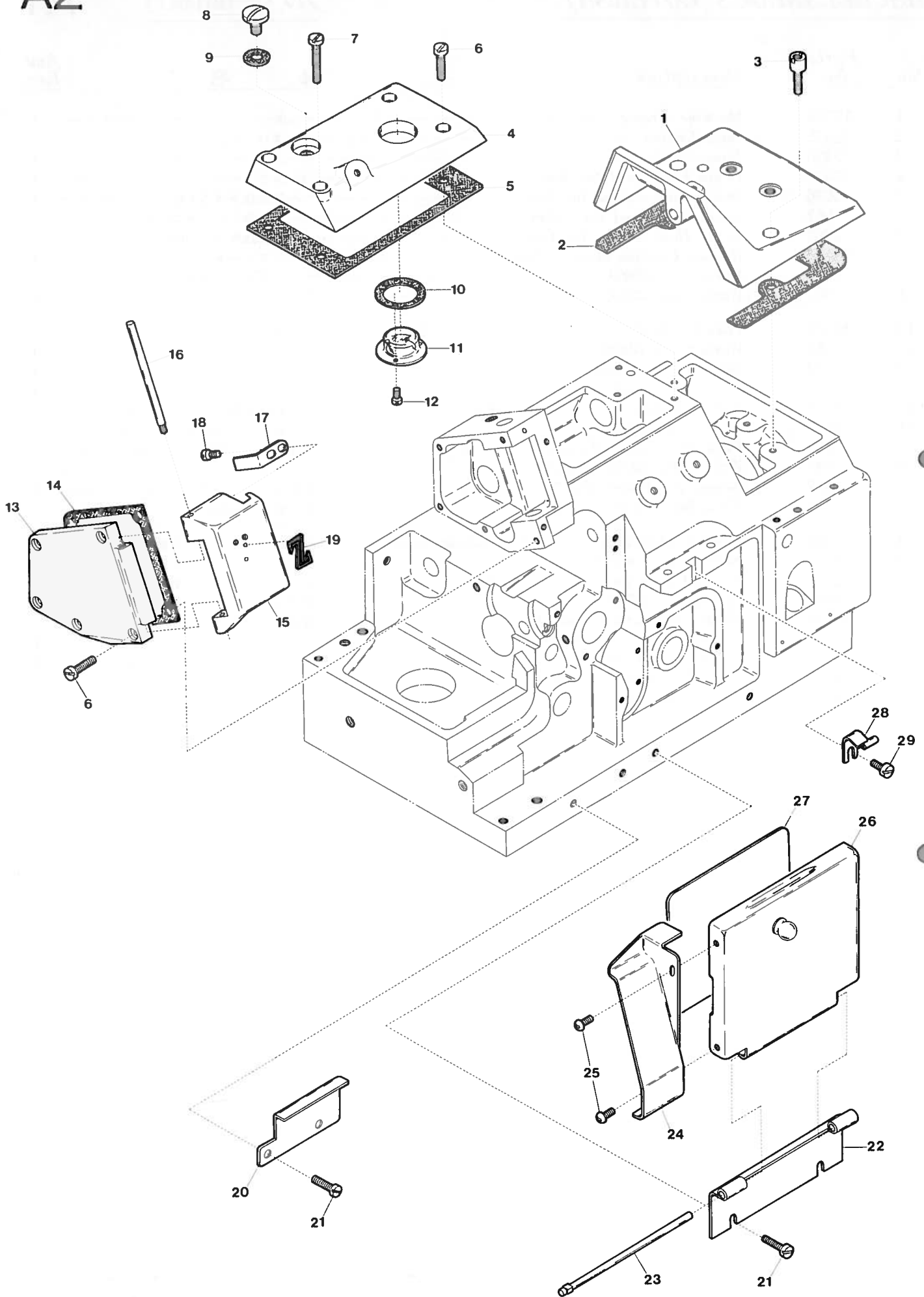
MISCELLANEOUS COVERS(1)

カバー関係(1)

A1

Ref. No.	Parts No.	Description	品名	Amt. Req.
1	12389	Machine Frame	ベッド	1
2	32975	Base Gasket	ベースパッキン	1
3	12420	Base	ベース	1
4	32421	Drain Hole Seal for Inner	リング	1
5	5076	Drain Hole Screw for Inner	ベース油抜キネジ(大)	1
6	567	Drain Hole Seal for Outer	ベース油抜キパッキン(小)	1
7	9852	Drain Hole Screw for Outer	ベース油抜キネジ(小)	1
8	32660	Rubber Cushion Holder Plate	ベースプレート	1
9	9976	Screw for 32660	ベースプレート止ネジ	2
10	562	Washer for 32660	ワッシャ	2
11	32375	Base Oil Seal	オイルシール	4
12	563	Washer for 12420	ワッシャ	4
13	32377	Base Rubber Cushion	ベースゴム座	4
14	6262	Screw for 12420	ベース止ネジ	4
15	38469	Frame Hanger	ベッドハンガ	1
16	4635	Screw for 38469	ベッドハンガ止ネジ	2
17	38480	Feed Bar Cover (Large)	送り台カバー(大)	1
18	444	Washer for 38480, 38747	ワッシャ	2
19	4312	Screw for 38480, 38747	止ネジ	2
20	38747	Feed Bar Cover (Small)	送り台カバー(小)	1
21	35962	Feed Mechanism Cover Latch Spring Support	送りリンクカバーバネ取付台	1
22	4351	Screw for 35962	送りリンクカバーバネ取付台止ネジ	1
23	35963	Feed Mechanism Cover Latch Spring	送りリンクカバーバネ	1
24	4401	Screw for 35963	送りリンクカバーバネ止ネジ	1
25	38748	Feed Mechanism Cover (Large)	送りリンクカバー(大)	1
26	10	Spring Washer for 38748	スプリングワッシャ	1
27	6004	Screw for 38748	送りリンクカバー(大)止ネジ	1
28	38749	Feed Mechanism Cover (Small)	送りリンクカバー(小)	1
29	4245	Screw for 38749	送りリンクカバー(小)止ネジ	2

A2

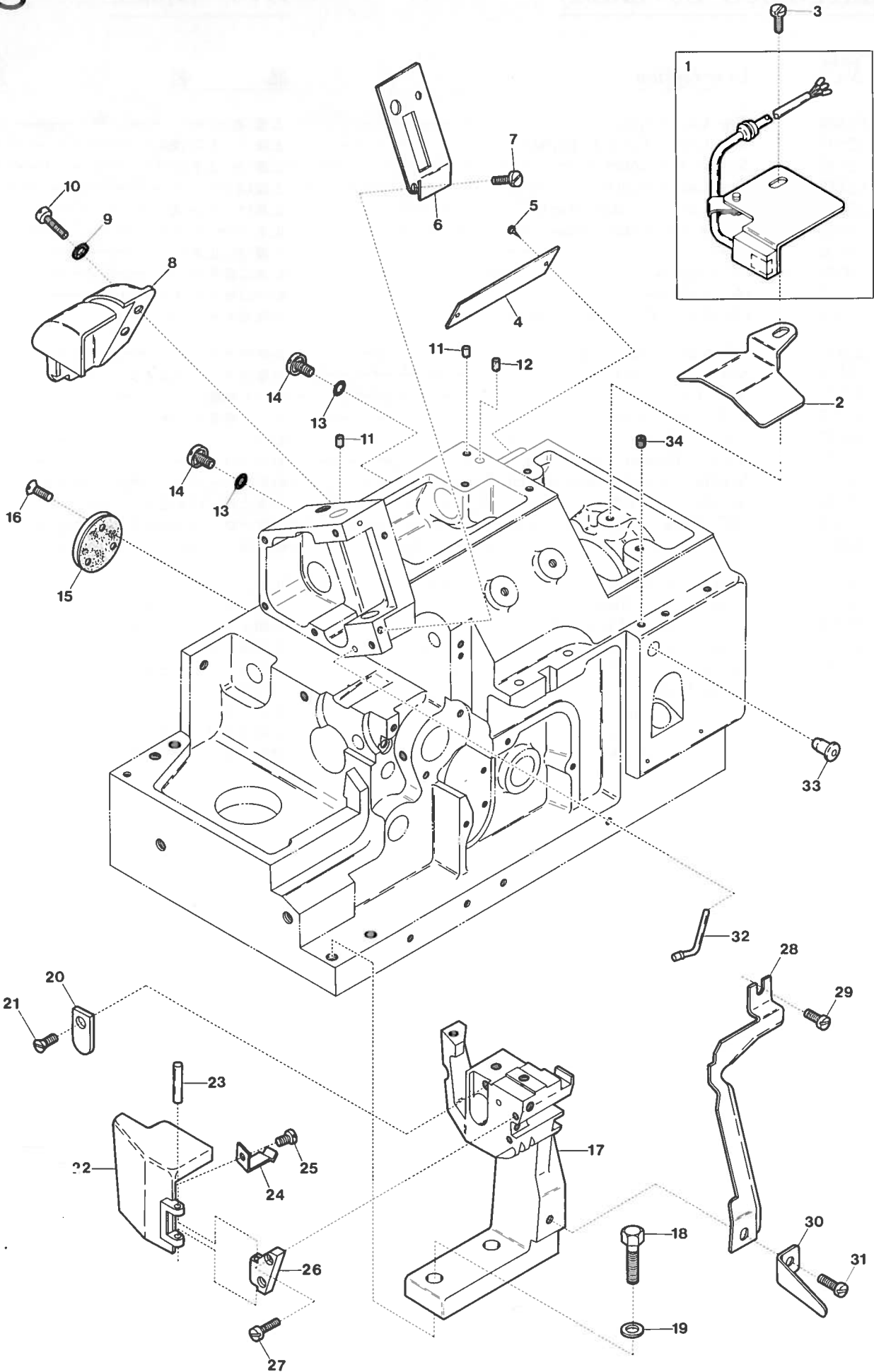


MISCELLANEOUS COVERS(2)

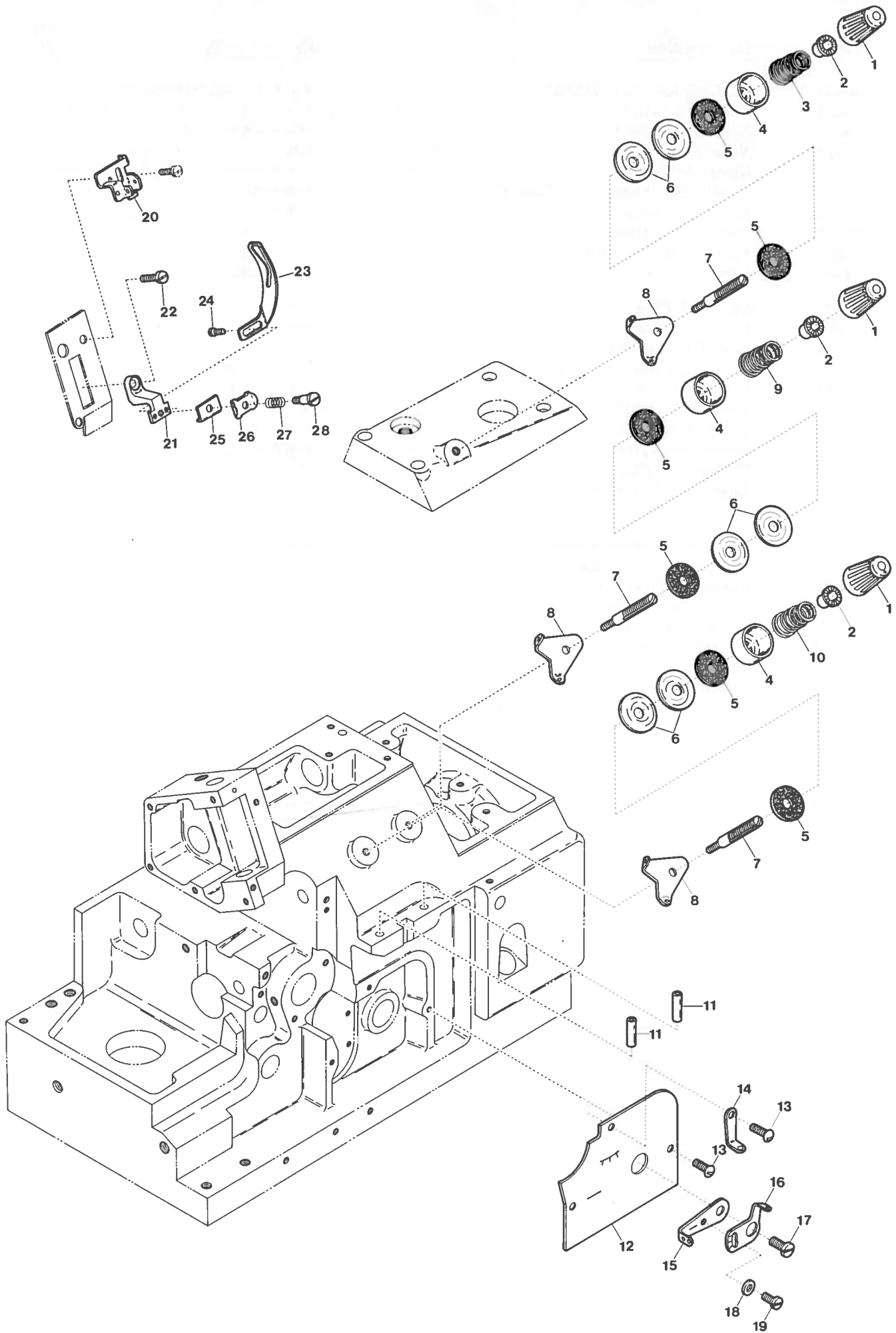
カバー関係(2)

A2

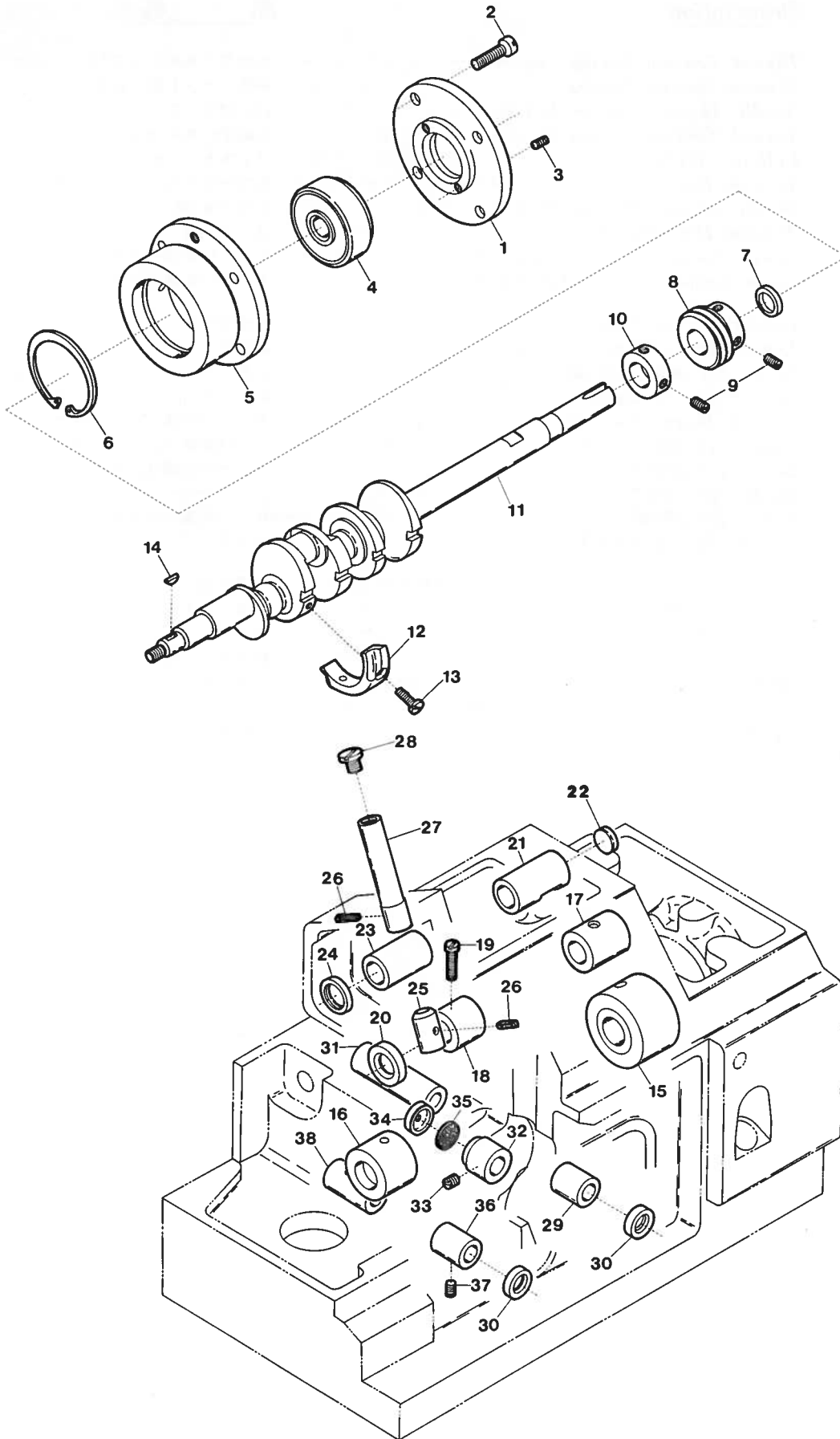
Ref. No.	Parts No.	Description	品名	Amt. Req.
1	12426	Top Cover (Right)	上蓋(右)	1
2	32597	Top Cover Gasket (Right)	上蓋パッキン(右)	1
3	5490	Screw for 12426	上蓋(右)止ネジ	2
4	12337	Top Cover (Left)	上蓋(左)	1
5	32615	Top Cover Gasket (Left)	上蓋パッキン(左)	1
6	4445	Screw for 12337, 36240	止ネジ	7
7	9106	Screw for 12337	上蓋(左)止ネジ	2
8	5075	Oil Hole Screw	給油口蓋ネジ	1
9	525	Oil Hole Seal	給油口蓋ネジパッキン	1
10	32924	Oil Sight Top Window Seal	油量視キャップパッキン	1
11	32930	Oil Sight Top Window	油量視キャップ	1
12	4404	Screw for 32930	油量視キャップ止ネジ	3
13	36240	Side Cover	ベッド横蓋	1
14	32618	Side Cover Gasket	ベッド横蓋パッキン	1
15	36179	Needle Thread Cover	針糸カバー	1
16	32622	Needle Thread Cover Pin	針糸カバーピン	1
17	32620	Needle Thread Cover Latch Spring	針糸カバーバネ	1
18	7006	Screw for 32620	針糸カバーバネ止ネジ	2
19	976	"Z" Mark	Zマーク	1
20	35995	Chip Guard	切屑除ケ	1
21	4440	Screw for 35995, 32607	止ネジ	4
22	32607	Front Cover Hinge	前開キカバーヒンジ	1
23	32608	Front Cover Hinge pin	前開キカバーヒンジピン	1
24	36122	Chip Guard (Openable)	切屑落シ板(小)	1
25	5131	Screw for 36122	切屑落シ板(小)止ネジ	2
26	36163	Front Cover	前開キカバー	1
27	784	Threading Chart	糸通シ図	1
28	33400	Front Cover Latch Spring	前開キカバーバネ	1
29	7405	Screw for 33400	前開キカバーバネ止ネジ	1



Ref. No.	Parts No.	Description	品名	Amt. Req.
1	36443	IC, Complete Set (DN834)	ホールIC(組)(DN834)	1
2	32663	Worm Oil Shield	ウォームカバー	1
3	9853	Screw for 32663	ウォームカバー止ネジ	1
4	977	Name Plate	銘板	1
5	726	Rivet for 977	止メ鋏	2
6	32627	Needle Bar Connecting Link Cover	針棒カバー	1
7	1223	Screw for 32627	針棒カバー止ネジ	2
8	36241	Foot Lifter Hinge Cover	ベッド後蓋	1
9	550	Fiber Ring for 36241	ベッド後蓋パッキン	2
10	4440	Screw for 36241	ベッド後蓋止ネジ	2
11	930	Oil Seal Plug	詰栓	2
12	928	Oil Seal Plug	詰栓	1
13	20538	Seal Ring for 5078	Oリング	2
14	5078	Screw for Machine Frame	ベッドネジ蓋	2
15	33013	Upper Looper Driving Shaft End Cap	上ルーバ軸蓋	1
16	5345	Screw for 33013	上ルーバ軸蓋止ネジ	2
17	12156	Stitch Plate Basement	針板取付台	1
18	5522	Screw for 12156	針板取付台止ネジ	2
19	563	Washer for 12156	ワッシャ	2
20	12385	Lower Knife Holder Spring Stopper	下メス台バネストッパ	1
21	7619	Screw for 12385	下メス台バネストッパ止ネジ	1
22	12336	Armhole Cylinder Cover	筒蓋(大)	1
23	12378	Cylinder Cover Hinge Pin	筒蓋ヒンジピン	1
24	12379	Cylinder Cover Latch Spring	筒蓋バネ	1
25	1225	Screw for 12379	筒蓋バネ止ネジ	1
26	12339	Cylinder Cover Hinge	筒蓋ヒンジ(大)	1
27	4404	Screw for 12339	筒蓋ヒンジ(大)止ネジ	2
28	35952	Chip Guard (Fixed)	切屑落シ板(大)	1
29	5036	Screw for 35952	切屑落シ板(大)止ネジ	1
30	12474	Chip Suction Pipe Guide	切屑吸込管ガイド	1
31	4353	Screw for 12474	切屑吸込管ガイド止ネジ	1
32	32429	Wire	鉄線(2.5mm)	1
33	32612	Seal Plug	詰栓	1
34	3434	Screw for 32612	詰栓止ネジ	1

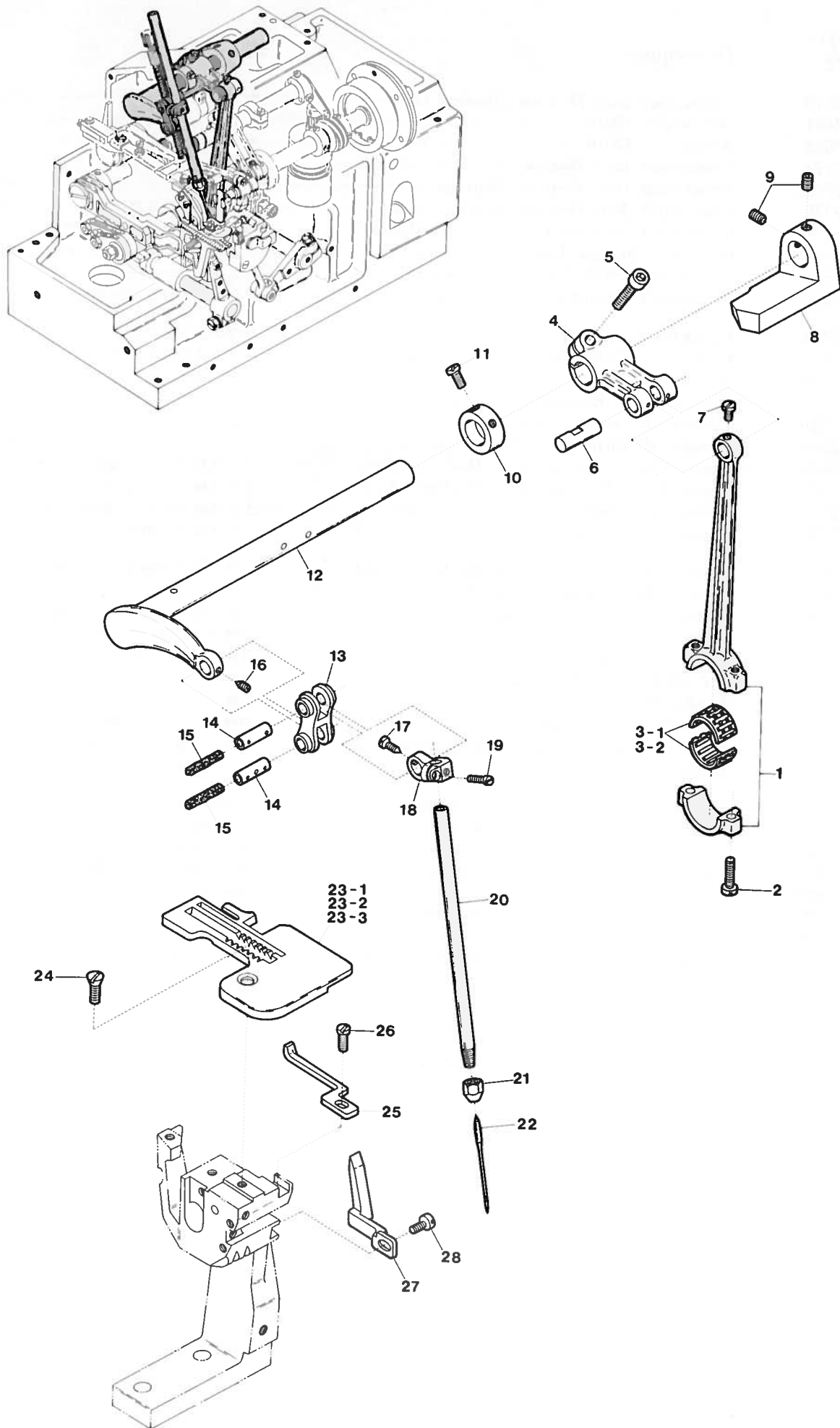


Ref. No.	Parts No.	Description	品名	Amt. Req.
1	20104	Thread Tension Spring Cap	糸調子バネキャップ(上)	3
2	33890	Tension Spring Bushing	糸調子ナット回り止メ	3
3	32971	Needle Thread Tension Spring	針糸調子バネ	1
4	20118	Thread Tension Spring Retainer	糸調子バネキャップ(下)	3
5	286	Felt for 31111	フェルト	6
6	31111	Tension Disc	糸調子皿	6
7	7904	Needle Thread Tension Post	糸調子棒(長)	3
8	32962	Tension Disc Eyelet	調子台糸道	3
9	20102	Lower Looper Thread Tension Spring	下ルーバ糸調子バネ	1
10	32952	Upper Looper Thread Tension Spring	上ルーバ糸調子バネ	1
11	32963	Looper Thread Tube	糸道パイプ	2
12	36531	Looper Thread Eyelet Support	前カバー	1
13	1326	Screw for 36531, 36533	止ネジ	3
14	36533	Looper Thread Eyelet (Left)	ルーバ糸道(左)	1
15	36534	Looper Thread Pull-off	上ルーバ糸繰り	1
16	36532	Looper Thread Eyelet (Right)	ルーバ糸道(右)	1
17	4440	Screw for 36534	上ルーバ糸繰り止ネジ	1
18	14	Washer for 36532	ワッシャ	1
19	1227	Screw for 36532	ルーバ糸道(右)止ネジ	1
20	36177	Needle Thread Eyelet	針糸道	1
21	36174	Needle Bar Thread Retainer Bracket	小調子台	1
22	5000	Screw for 36174	小調子台止ネジ	1
23	36173	Needle Thread Pull-off	針糸繰り	1
24	1228	Screw for 36173	針糸繰り止ネジ	2
25	36175	Needle Bar Thread Retainer Plate Support	小調子板	1
26	32425	Needle Bar Thread Retainer Plate	小調子皿	1
27	32426	Needle Bar Thread Retainer Spring	小調子皿バネ	1
28	1092	Screw for 32425	小調子皿止ネジ	1



CRANKSHAFT & MISCELLANEOUS BUSHINGS 主軸及びブッシュ関係 A5

Ref. No.	Parts No.	Description	品名	Amt. Req.
1	12010	Crankshaft Ball Bearing Housing Cap	大ブッシュ蓋	1
2	4441	Screw for 12010	大ブッシュ蓋止ネジ	4
3	3638	Screw for 12010	大ブッシュ蓋止ネジ	2
4	32777	Crankshaft Ball Bearing	ボールベアリング	1
5	32775	Crankshaft Ball Bearing Housing	大ブッシュ	1
6	32778	Crankshaft Ball Bearing Retainer Ring	ボールベアリング押エ	1
7	32368	Crankshaft Ball Bearing Retainer Washer	ベアリング位置決めリング	1
8	32925	Oil Pump Driving Worm	ウォーム	1
9	7650	Screw for 32925, 32820	止ネジ	4
10	32820	Crankshaft Thrust Collar	スラストカラー	1
11	32774	Crankshaft	クランクシャフト	1
12	32773	Crankshaft Counterweight	バランスウェイト(大)	1
13	7609	Screw for 32773	バランスウェイト(大)止ネジ	2
14	32780	Feed Driving Eccentric Key	キー	1
15	32781	Crankshaft Bushing (Inner)	中ブッシュ	1
16	32353	Crankshaft Bushing (Left)	小ブッシュ	1
17	32904	Upper Knife Driving Shaft Bushing (Right)	上メス軸ブッシュ(右)	1
18	32905	Upper Knife Driving Shaft Bushing (Left)	上メス軸ブッシュ(左)	1
19	2133	Screw for 32905	上メス軸ブッシュ(左)止ネジ	1
20	32906	Upper Knife Driving Shaft Oil Seal	上メス軸オイルシール	1
21	32648	Needle Bar Driving Crank Bushing (Right)	針棒クランク軸ブッシュ(右)	1
22	32650	Needle Bar Driving Crank Bushing Plug	詰栓	1
23	32647	Needle Bar Driving Crank Bushing (Left)	針棒クランク軸ブッシュ(左)	1
24	32684	Needle Bar Driving Crank Oil Seal	針棒クランク軸オイルシール	1
25	32653	Needle Bar Bushing	針棒ブッシュ(下)	1
26	304	Oil Wick for 32652, 32653	針棒ブッシュ油芯	2
27	32652	Needle Bar Bushing (Upper)	針棒ブッシュ(上)	1
28	3636	Cap Screw for 32652	針棒ブッシュ(上)蓋ネジ	1
29	34518	Upper Looper Driving Shaft Bushing (Front)	上ルーバ軸ブッシュ(前)	1
30	30291	Looper Shaft Oil Seal	ルーバ軸オイルシール	2
31	32793	Upper Looper Driving Shaft Bushing (Rear)	上ルーバ軸ブッシュ(後)	1
32	32349	Upper Looper Bar Guide Bushing	ルーバ案内ブッシュ	1
33	1448	Screw for 32349	ルーバ案内ブッシュ止ネジ	1
34	32350	Upper Looper Bar Guide Bushing Cap	ルーバ案内ブッシュ蓋	1
35	527	Oil Felt for 32350	ルーバ案内ブッシュオイルフェルト	1
36	32794	Lower Looper Driving Shaft Bushing (Front)	下ルーバ軸ブッシュ(前)	1
37	9209	Screw for 32794	下ルーバ軸ブッシュ(前)止ネジ	1
38	32795	Lower Looper Driving Shaft Bushing (Rear)	下ルーバ軸ブッシュ(後)	1



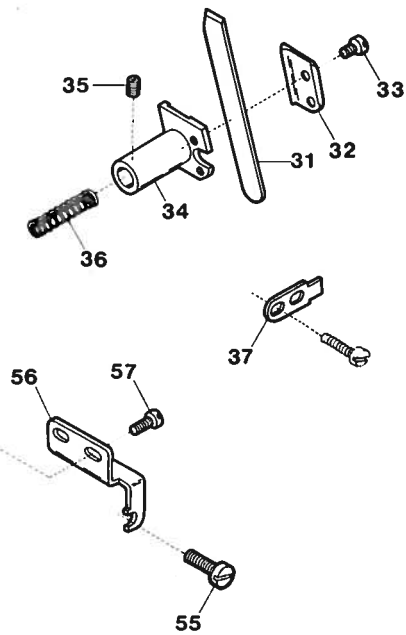
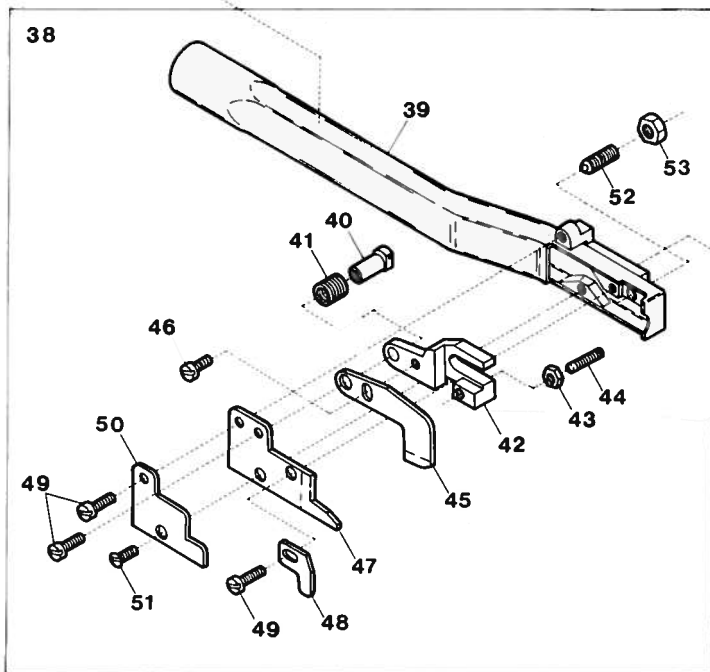
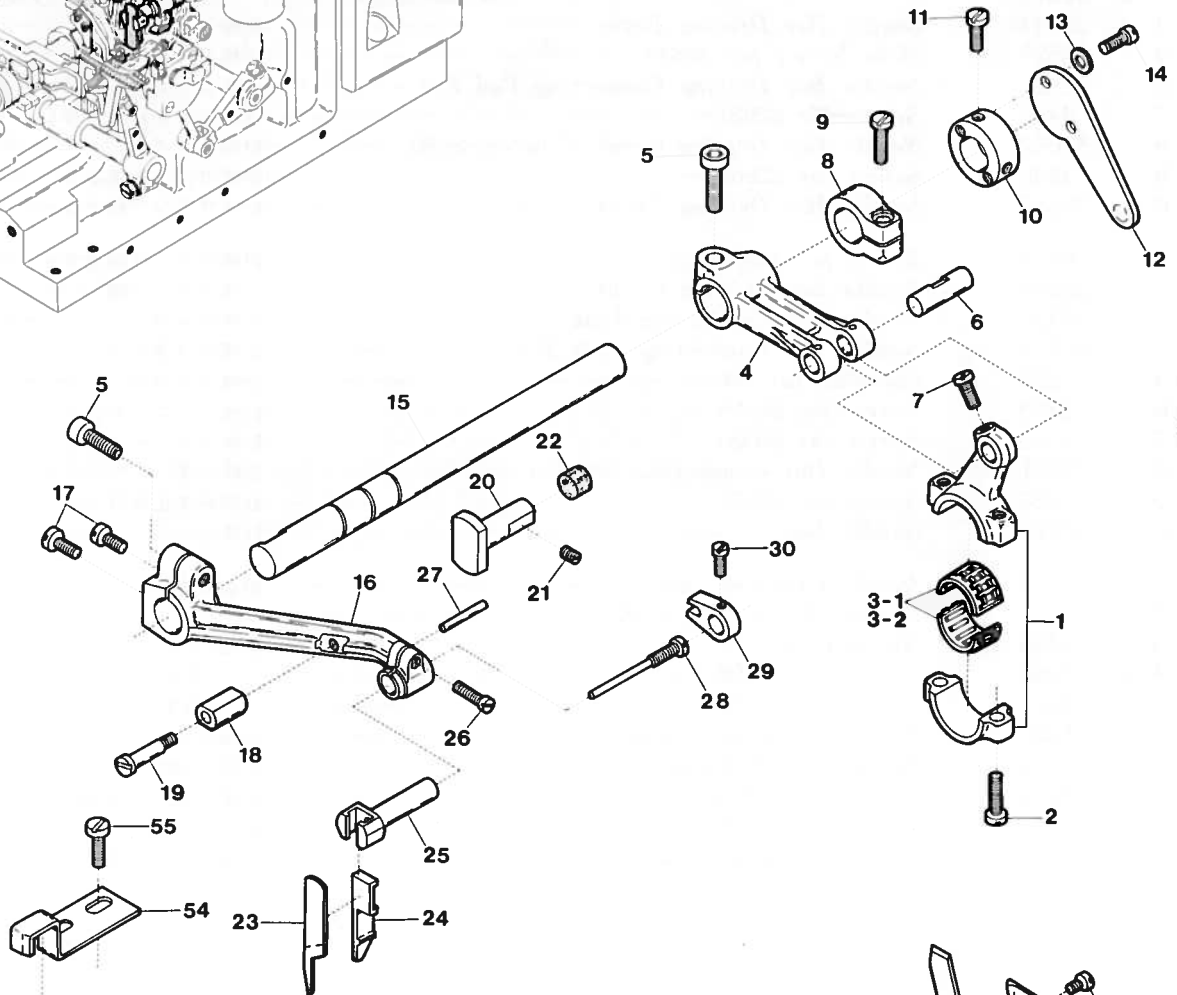
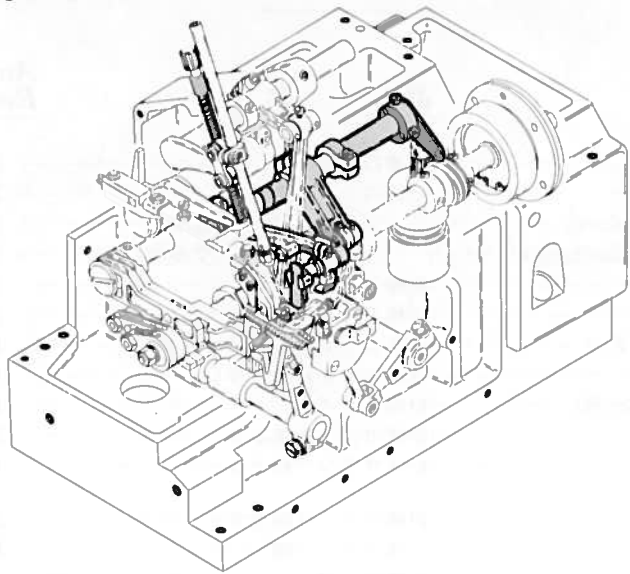
NEEDLE BAR DRIVING MECHANISM

針棒機構

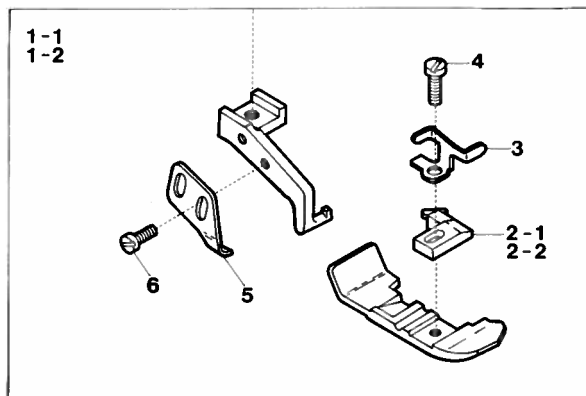
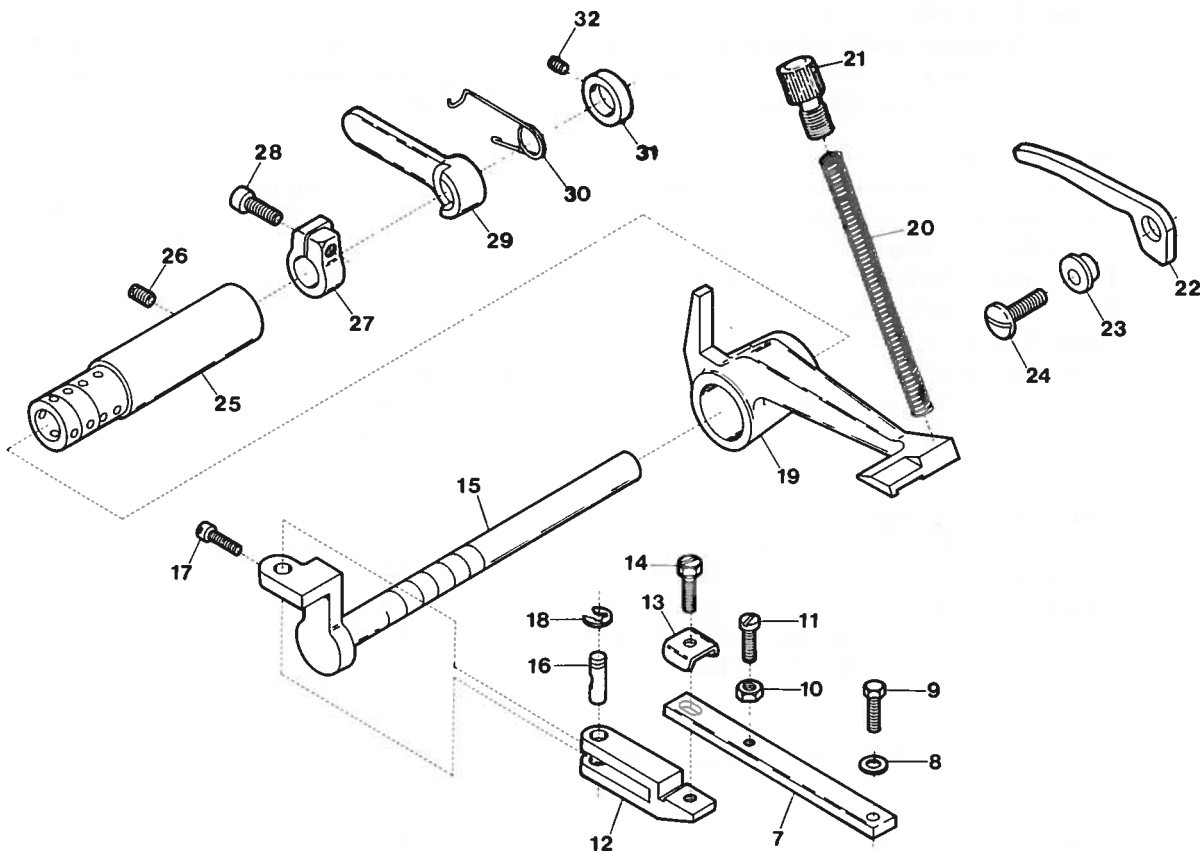
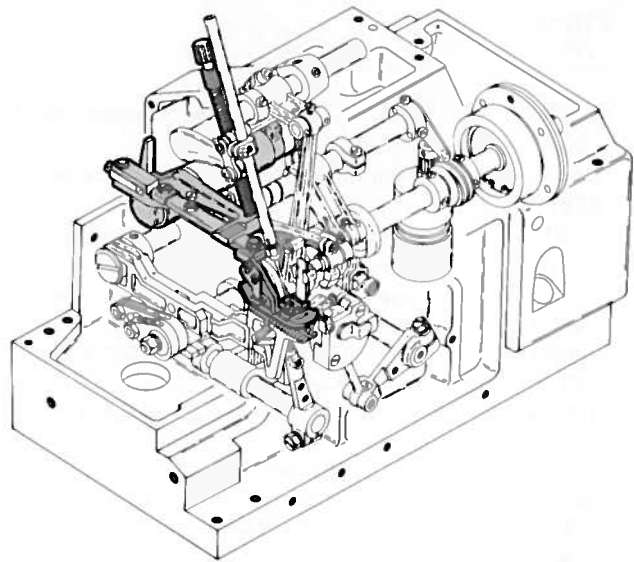
A6

Ref. No.	Parts No.	Description	品名	Amt. Req.
1	32670	Needle Bar Driving Connecting Rod	針棒ロッド	1
2	5071	Screw for 32670	針棒ロッド止ネジ	2
3-1	34405	Connecting Rod Roller Bearing (Standard)	ニードルベアリング(標準)	1
3-2	32819	" " " (for Exchange)	" (交換用)	1
4	32644	Needle Bar Driving Lever	針棒クランク軸腕	1
5	5520	Main Screw for 32644	針棒クランク軸腕止ネジ	1
6	32921	Needle Bar Driving Connecting Rod Pin	針棒ロッドピン	1
7	4410	Screw for 32921	針棒ロッドピン止ネジ	1
8	32662	Needle Bar Driving Crank Counterweight	針棒ウエイト	1
9	3635	Screw for 32662	針棒ウエイト止ネジ	2
10	32646	Needle Bar Driving Crank Collar	針棒クランク軸カラー	1
11	9604	Screw for 32646	針棒クランク軸カラー止ネジ	2
12	32645	Needle Bar Driving Crank	針棒クランク軸	1
13	90321	Needle Bar Connecting Link	針棒リンク	1
14	90320	Needle Bar Connecting Link Pin	針棒リンクピン	2
15	278	Oil Wick for 90320	針棒リンク油芯	2
16	3313	Screw for 90320	針棒リンクピン止ネジ	1
17	4313	Screw for 90320	針棒リンクピン止ネジ	1
18	32651	Needle Bar Connecting Bracket	針棒抱キ	1
19	1186	Screw for 32651	針棒抱キ止ネジ	1
20	37122	Needle Bar	針棒	1
21	62	Needle Clamping Nut	針止メナット	1
22		Needle (System: DC×9K)	針	1
23-1	12488	Stitch Plate (D1)	針板(D1)	1
23-2	12482	" (D2)	〃(D2)	1
23-3	12483	" (D3)	〃(D3)	1
24	5401	Screw for Stitch Plate	針板止ネジ	1
25	35944	Needle Guard (Front)	針受ケ(前)	1
26	4404	Screw for 35944	針受ケ(前)止ネジ	1
27	35943	Needle Guard (Rear)	針受ケ(後)	1
28	5036	Screw for 35943	針受ケ(後)止ネジ	1

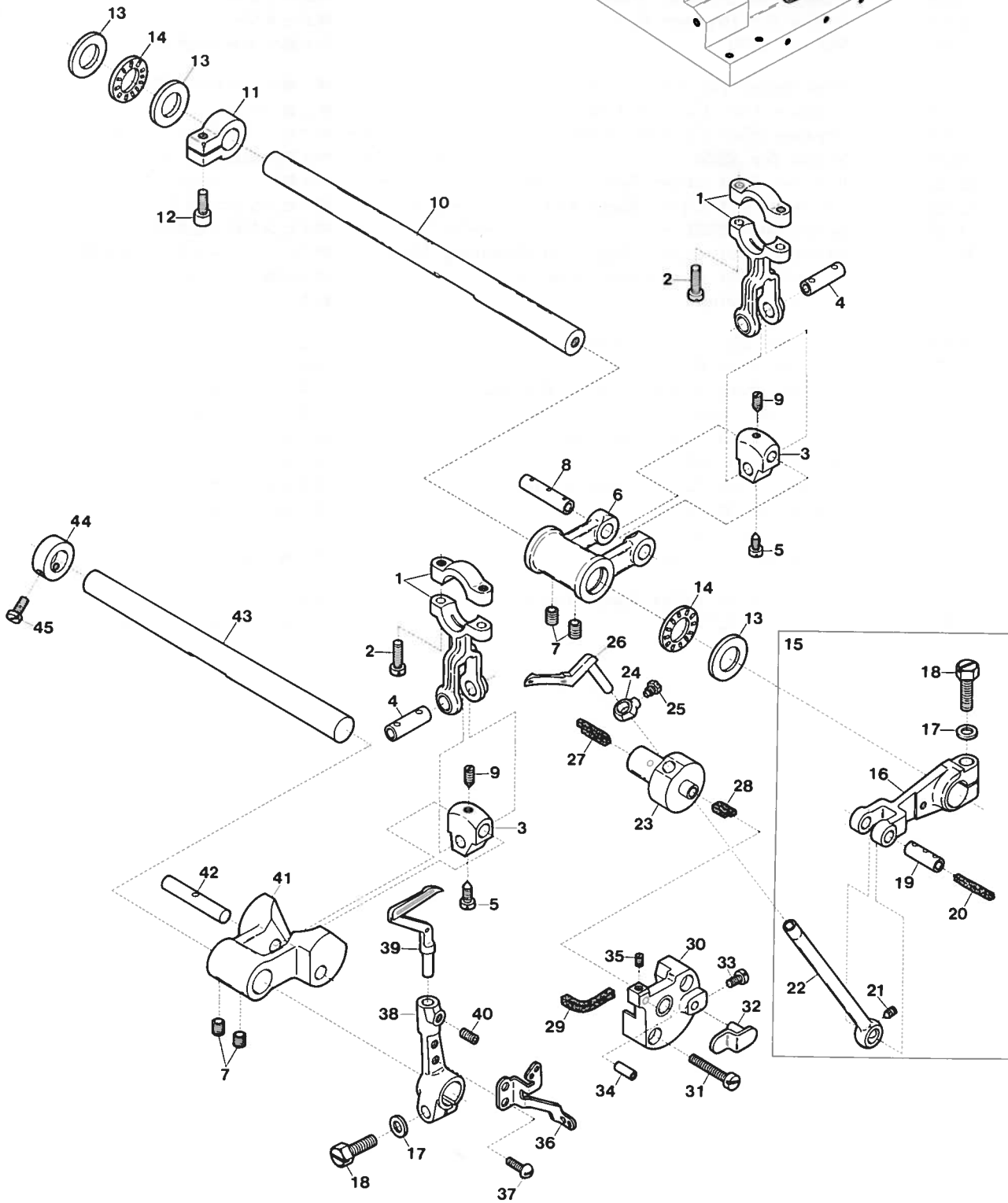
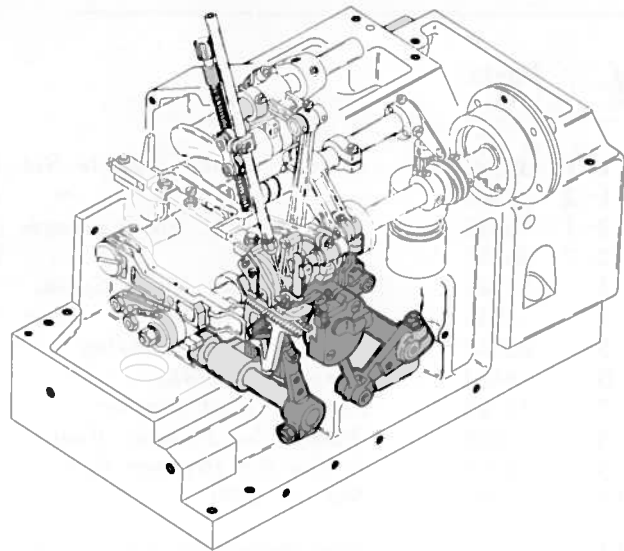
A7



Ref. No.	Parts No.	Description	品名	Amt. Req.
1	32900	Upper Knife Driving Connecting Rod	上メスロッド	1
2	5071	Screw for 32900	上メスロッド止ネジ	2
3-1	34405	Connecting Rod Needle Bearing (Standard)	ニードルベアリング(標準)	1
3-2	32819	" " " (for Exchange)	" (交換用)	1
4	32902	Upper Knife Driving Lever	上メス軸腕	1
5	5520	Screw for 32902, 32910	止ネジ	2
6	32921	Upper Knife Driving Connecting Rod Pin	上メスロッドピン	1
7	4410	Screw for 32921	上メスロッドピン止ネジ	1
8	32920	Upper Knife Driving Shaft Collar (Left)	上メス軸カラー(左)	1
9	7311	Screw for 32920	上メス軸カラー(左)止ネジ	1
10	36119	Upper Knife Driving Shaft Collar (Right)	上メス軸カラー(右)	1
11	9508	Screw for 36119	上メス軸カラー(右)止ネジ	2
12	36445	Magnet Holding Plate, Complete Set	マグネット取付板(組)	1
13	533	Washer for 36445	ワッシャ	2
14	7405	Screw for 36445	マグネット取付板(組)止ネジ	2
15	32903	Upper Knife Driving Shaft	上メス軸	1
16	32910	Upper Knife Driving Arm	上メス台	1
17	4437	Screw for 32910	上メス台止ネジ	2
18	36656	Upper Trimming Knife Connecting Sleeve	上刃スリーブ	1
19	5020	Screw for 36656	上刃スリーブ止ネジ	1
20	32909	Upper Knife Driving Arm Guide	上メス台ガイド	1
21	3434	Screw for 32909	上メス台ガイド止ネジ	1
22	32519	Upper Knife Driving Arm Guide Plug	上メス台ガイド詰栓	1
23	32914	Upper Knife	上メス	1
24	32913	Upper Knife Clamp	上メス押し	1
25	32911	Upper Knife Holder	上メス抱キ	1
26	1174	Screw for 32911	上メス抱キ止ネジ	1
27	723	Guide Pin for 32912	上メス案内ピン	1
28	5508	Screw for 32914	上メス止ネジ	1
29	32912	Upper Knife Holder Guide	上メス案内	1
30	7616	Screw for 32912	上メス案内止ネジ	1
31	30421	Lower Knife	下メス	1
32	35954	Lower Knife Clamp	下メス押し	1
33	4317	Screw for 35954	下メス押し止ネジ	2
34	12373	Lower Knife Holder	下メス台	1
35	3638	Screw for 12373	下メス台止ネジ	1
36	12385	Lower Knife Holder Spring	下メスバネ	1
37	35955	Lower Knife Holder Locking Plate	下メス台回り止め	1
38	36016	Suction Pipe, Complete Set	吸込管(組)	1
39	36015	Suction Pipe	吸込管	1
40	36657	Upper Trimming Knife Holder Guide Pin	上刃取付台案内	1
41	36635	Upper Trimming Knife Sprig	上刃押しバネ	1
42	36012	Upper Trimming Knife Holder	上刃取付台	1
43	327	Nut for 3300	ナット	1
44	3300	Adjusting Screw for 36650	上刃圧力調節ネジ	1
45	36650	Upper Trimming Knife	上刃	1
46	9624	Screw for 36650	上刃止ネジ	1
47	36651	Lower Trimming Knife	下刃	1
48	36671	Fabric Guide (Front)	布ガイド(前)	1
49	4404	Screw for 36651, 36671, 36644	止ネジ	3
50	36644	Fabric Guide (Rear)	布ガイド(後)	1
51	5112	Screw for 36644	布ガイド(後)止ネジ	1
52	36474	Upper Trimming Knife Press Spring (Screwed)	上刃押しネジ	1
53	15	Nut for 36474	ナット	1
54	36638	Suction Pipe Stay (Rear)	吸込管支工(後)	1
55	4353	Screw for 36638, 36669	止ネジ	3
56	36669	Suction Pipe Stay (Front)	吸込管支工(前)	1
57	1203	Screw for 36669	吸込管支工(前)止ネジ	2

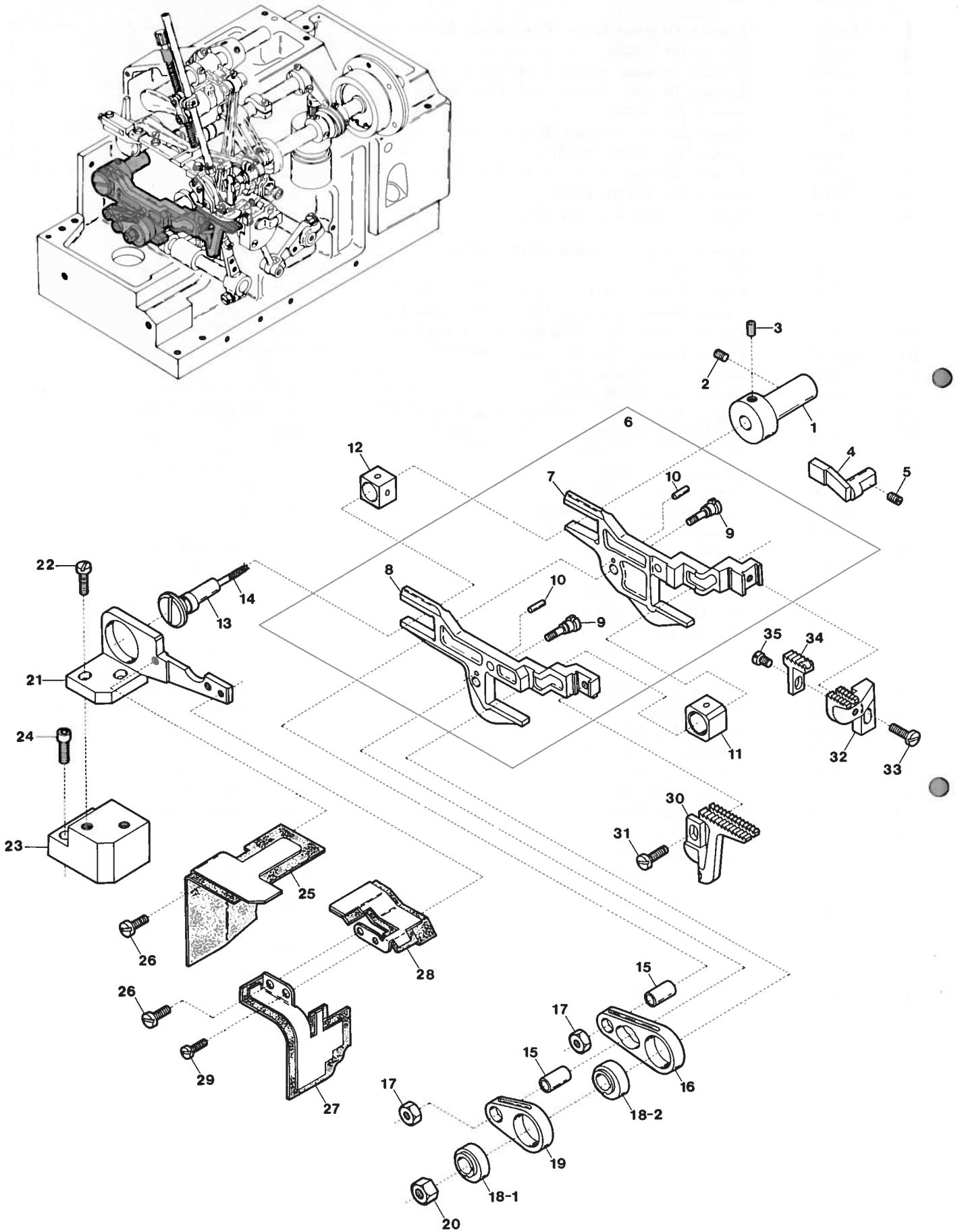


Ref. No.	Parts No.	Description	品名	Amt. Req.
1-1	36468	Presser Foot, Complete Set (D1)	押工(組)(D1)	1
1-2	36469	" " (D2, D3)	" (D2, D3)	1
2-1	36149	Presser Foot Stitch Tongue (D1)	爪(D1)	1
2-2	36150	" " (D2, D3)	" (D2, D3)	1
3	33745	Presser Foot Hinge Spring	押工ヒンジバネ	1
4	5036	Screw for 33745	押工ヒンジバネ止ネジ	1
5	33348	Presser Foot Half-stay	半固定片	1
6	4404	Screw for 33348	半固定片止ネジ	2
7	32725	Presser Foot Carrier	押工取付板	1
8	538	Washer for Presser Foot	押工ワッシャ	1
9	5509	Screw for Presser Foot	押工止ネジ	1
10	335	Nut for 1170	押工揚ゲストッパナット	1
11	1170	Stop Screw for Presser Foot	押工揚ゲストッパネジ	1
12	32724	Presser Foot Carrier Hinge	押工台	1
13	32728	Presser Foot Carrier Washer	押工台ワッシャ	1
14	5541	Screw for 32725	押工取付板止ネジ	1
15	32722	Presser Foot Lifter Lever Shaft	押工軸	1
16	32723	Presser Foot Lifter Hinge Pin	押工ヒンジピン	1
17	1186	Screw for 32723	押工ヒンジピン止ネジ	1
18	33024	Presser Foot Lifter Hinge Pin Retaining Ring	押工ヒンジピンストップリング	1
19	32552	Presser Foot Positioning Arm	押工位置決めレバー	1
20	34854	Presser Spring	押工バネ	1
21	6401	Adjusting Screw for 34854	押工バネ調節ネジ	1
22	32727	Presser Foot Release Lever	手掲ゲ	1
23	32420	Presser Foot Release Lever Bushing	手掲ゲブッシュ	1
24	4635	Screw for 32420	手掲ゲブッシュ止ネジ	1
25	32720	Presser Foot Lifter Bushing	押工軸ブッシュ	1
26	2022	Screw for 32720	押工軸ブッシュ止ネジ	1
27	32718	Presser Foot Lifter Latch Collar	押工軸レバーカラー	1
28	5550	Screw for 32718	押工軸レバーカラー止ネジ	1
29	36231	Intermediate Lever	押工軸レバー	1
30	32729	Intermediate Spring	押工軸バネ	1
31	32719	Presser Foot Lifter Small Collar	押工軸レバーカラー(小)	1
32	1459	Screw for 32719	押工軸レバーカラー(小)止ネジ	1



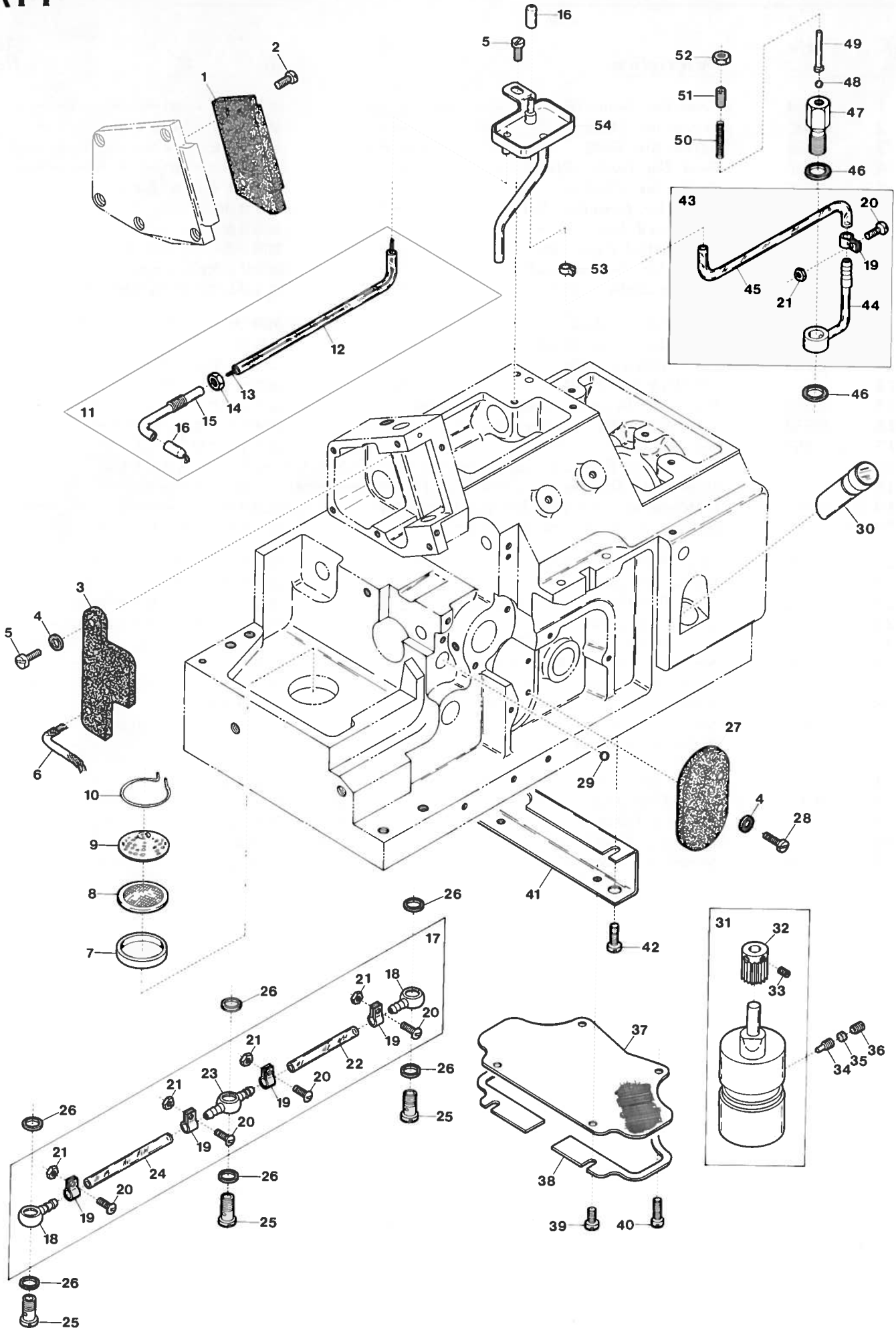
Ref. No.	Parts No.	Description	品名	Amt. Req.
1	33626	Looper Driving Lever Connecting Rod	ルーパロッド	2
2	5071	Screw for 33626	ルーパロッド止ネジ	4
3	32785	Looper Driving Lever Link	ルーパリンク	2
4	32784	Looper Driving Lever Link Pin (Short)	ルーパリンクピン(短)	2
5	9506	Screw for 32784	ルーパリンクピン(短)止ネジ	2
6	34935	Upper Looper Driving Lever	ルーパ軸腕	1
7	3635	Screw for 34935, 34930	止ネジ	4
8	32786	Looper Driving Lever Link Pin (Long)	ルーパリンクピン(長)	1
9	3404	Screw for 32786, 32816	止ネジ	2
10	33805	Upper Looper Driving Shaft	上ルーパ軸	1
11	32792	Upper Looper Driving Shaft Collar	上ルーパ軸カラー	1
12	5550	Screw for 32792	上ルーパ軸カラー止ネジ	1
13	32848	Upper Looper Driving Shaft Thrust Washer	スラストプレート	3
14	32849	Upper Looper Driving Shaft Thrust Roller	スラストコロ	2
15	34478	Upper Looper Bar Driving Arm, Complete Set	上ルーパクランク(組)	1
16	34104	Upper Looper Bar Driving Arm	上ルーパクランク	1
17	520	Washer for 34104, 32789	ワッシャ	2
18	5500	Screw for 34104, 32787	止ネジ	2
19	32799	Upper Looper Bar Driving Arm Pin	ルーパリンクピン	1
20	278	Oil Wick for 32799	油芯	1
21	3313	Screw for 32799	ルーパリンクピン止ネジ	1
22	32800	Upper Looper Bar	ルーパ棒	1
23	36192	Upper Looper Bar Guide	ルーパ案内	1
24	33359	Upper Looper Holder Collar	上ルーパ止メカラー	1
25	5507	Screw for 33359	上ルーパ止メカラー止ネジ	1
26	32807	Upper Looper	上ルーパ	1
27	304	Oil Wick for 36192	油芯	1
28	325	Oil Wick for 36192	油芯	1
29	274	Oil Wick for 36195	油芯	1
30	36195	Upper Looper Bar Guide Retainer	ルーパ案内蓋	1
31	5004	Screw for 36195	ルーパ案内蓋止ネジ	2
32	36218	Upper Looper Bar Guide Stopper	ルーパ案内押シ	1
33	5050	Screw for 36218	ルーパ案内押シ止ネジ	1
34	32961	Looper Thread Tube	糸道パイプ	1
35	1892	Screw for 32961	糸道パイプ止ネジ	1
36	36535	Looper Thread Pull-off (Left)	ルーパ糸繰り(左)	1
37	1326	Screw for 36535	ルーパ糸繰り(左)止ネジ	2
38	32789	Lower Looper Holder Arm	下ルーパ台	1
39	34392	Lower Looper	下ルーパ	1
40	3638	Screw for 34392	下ルーパ止ネジ	1
41	34930	Lower Looper Driving Lever	下ルーパ軸腕	1
42	32816	Lower Looper Driving Lever Pin	下ルーパ軸腕ピン	1
43	32788	Lower Looper Driving Shaft	下ルーパ軸	1
44	30228	Lower Looper Driving Shaft Collar	下ルーパ軸カラー	1
45	9604	Screw for 30228	下ルーパ軸カラー止ネジ	2

A10



Ref. No.	Parts No.	Description	品名	Amt. Req.
1	34134	Feed Bar Guide (Rear)	送り台ガイド(後)	1
2	3632	Screw for 34134	送り台ガイド(後)止ネジ	1
3	3635	Screw for 35793	エキセンピン止ネジ	1
4	35936	Feed Bar Guide (Right)	送り台ガイド(右)	1
5	4435	Screw for 35936	送り台ガイド(右)止ネジ	1
6	35934	Feed Bar, Complete Set	送り台(組)	1
7	35940	Main Feed Bar	後送り台	1
8	35941	Differential Feed Bar	前送り台	1
9	32864	Feed Bar Driving Stud	送りリンクピン	2
10	687	Pin for 32864	送りリンクピンノックピン	2
11	32854	Feed Lifter Block	角駒(大)	1
12	32867	Feed Bar Guide Block	角駒(小)	1
13	35793	Feed Adjusting Pin	エキセンピン	1
14		Oil Wick for 35793	油芯	1
15	32853	Feed Bar Driving Connector Bushing	送りリンクブッシュ	2
16	32852	Main Feed Bar Driving Connector	後送りリンク	1
17	451	Nut for 32864	送りリンクピンナット	2
18-1	32825	Differential Feed Driving Eccentric (for 10 Stitches/inch)	前送りエキセン	1
18-2	32826	Main Feed Driving Eccentric (for 12 Stitches/inch)	後送りエキセン	1
19	32851	Differential Feed Bar Driving Connector	前送りリンク	1
20	20	Nut for Feed Driving Eccentric	送りエキセンナット	1
21	35939	Feed Bar Guide (Left)	送り台ガイド(左)	1
22	4481	Screw for 35939	送り台ガイド(左)止ネジ	2
23	35938	Feed Bar Guide (Left) Basement	送り台ガイド(左)取付台	1
24	5115	Screw for 35938	送り台ガイド(左)取付台止ネジ	2
25	38755	Feed Bar Cover (Rear)Unit	送り台カバー(後)(組)	1
26	5036	Screw for 38755, 38752	止ネジ	2
27	38752	Feed Bar Cover (Front) Unit	送り台カバー(前)(組)	1
28	38759	Feed Bar Oil Defence	送り台油除ケ	1
29	4404	Screw for 38752	送り台カバー(前)(組)止ネジ	1
30	36454	Differential Feed Dog	前送り	1
31	1202	Screw for 36454	前送り止ネジ	1
32	35948	Main Feed Dog	後送り	1
33	7609	Screw for 35948	後送り止ネジ	1
34	35984	Auxiliary Feed Dog	小送り	1
35	9730	Screw for 35984	小送り止ネジ	1

A11



Ref. No.	Parts No.	Description	品名	Amt. Req.
1	32685	Needle Bar Oiling Felt (Left)	針棒フェルト(左)	1
2	9853	Screw for 32685	針棒フェルト(左)止ネジ	2
3	33782	Needle Bar Oiling Felt (Right)	針棒フェルト(右)	1
4	550	Washer for 33782, 32806	ワッシャ	3
5	9604	Screw for 33782, 32476	止ネジ	2
6		Oil Wick for Needle Bar Connecting Link	針棒リンク油芯	1
7	32934	Round Oil Filter Holder Ring	濾過網受ケ	1
8	32931	Round Oil Filter Screen (Fine Mesh)	濾過網(細目)	1
9	32933	Round Oil Filter Screen (Coarse Mesh)	濾過網(荒目)	1
10	32898	Round Oil Filter Screen Clamp	濾過網押工(小)	1
11	33439	Oil Nozzle, Complete Set	オイルパイプ(組)	1
12	32483	Feed Bar Driving Connection Oil Tube (220mm)	送りリンク注油パイプ(220mm)	1
13		Oil Wick for 32483	注油パイプ油芯(毛糸)	1
14	419	Nut for 32480	オイルパイプナット	1
15	32480	Feed Bar Driving Connection Oil Nozzle	オイルパイプ	1
16	37697	Oil Nozzle Cap	注油キャップ	2
17	32947	Lubricating Tube, Complete Set	給油管(組)	1
18	37669	Oil Tube Joint, One Way	片口管継手	2
19	32944	Oil Tube Clamp (Large)	緊束環(大)	5
20	9989	Screw for 32944	緊束環止ネジ	5
21	15	Nut for 32944	緊束環止ネジナット	5
22	32948	Oil Tube (47mm)	オイルパイプ(47mm)	1
23	37668	Oil Tube Joint, Two Way	両口管継手	1
24	32949	Oil Tube (58mm)	オイルパイプ(58mm)	1
25	7668	Oil Tube Fitting Stud	管継手ボルト	3
26	567	Seal for 37668, 37669	管継手パッキン	6
27	32806	Upper Looper Bar Oiling Felt	ルーバフェルト	1
28	4353	Screw for 32806	ルーバフェルト止ネジ	2
29	639	Packing Piece	詰栓	1
30	32417	Oil Sight Gauge	オイルゲージ	1
31	32929	Oil Pump, Complete Set	ポンプ(組)	1
32	30711	Oil Pump Driving Worm Gear	ウォームギア	1
33	9526	Screw for 30711	ウォームギア止ネジ	2
34	6330	Screw for 32929	ポンプ止ネジ	1
35	926	Seal for 32929	蓋ネジパッキン	1
36	9503	Screw for 32929	ポンプ蓋ネジ	1
37	32935	Under Pump Oil Filter Screen	濾過網(大)(細目)	1
38	32937	Under Pump Oil Filter Screen Clamp	濾過網押工(大)	1
39	4358	Screw for 32937	濾過網押工(大)止ネジ	2
40	4351	Screw for 32937	濾過網押工(大)止ネジ	2
41	32484	Under Pump Oil Filter Screen Support	濾過網取付台	1
42	4440	Screw for 32484	濾過網取付台止ネジ	2
43	33671	Oil Relief Valve Fitting Tube, Complete Set	調圧管(組)	1
44	32897	Oil Relief Valve Fitting Tube	調圧管取付台	1
45	32850	Oil Tube (150mm)	オイルパイプ(150mm)	1
46	509	Seal for 32897	調圧管取付台パッキン	2
47	32938	Oil Relief Valve	調圧弁座	1
48	80503	Oil Relief Ball	調圧ボール弁	1
49	30748	Oil Relief Valve Spring Guide	調圧弁バネ案内ピン	1
50	30745	Oil Relief Valve Spring	調圧弁バネ	1
51	6861	Adjusting Screw for 30745	調圧弁バネ調節ネジ	1
52	419	Nut for 30745	調圧弁バネ調節ネジナット	1
53	37675	Oil Tube Clamp (Small)	緊束環(小)	1
54	32476	Oil Receiver	油受ケ皿	1

ABH-2200(A) INDEX

Parts No.	Page No.	Ref. No.	Weight (g)
10	1	26	0.2
14	4	18	2
15	7	53	0.7
15	11	21	0.7
20	10	20	6
62	6	21	1
274	9	29	0.1
278	6	15	0.03
278	9	20	0.03
286	4	5	0.1
304	5	26	0.14
304	9	27	0.14
325	9	28	1
327	7	43	—
335	8	10	0.8
419	11	14	1
419	11	52	1
444	1	18	0.1
451	10	17	1.5
509	11	46	0.1
520	9	17	0.3
525	2	9	0.1
527	5	35	0.05
533	7	13	0.3
538	8	8	0.4
550	3	9	0.03
550	11	4	0.03
562	1	10	—
563	1	12	1.05
563	3	19	1.05
567	1	6	0.07
567	11	26	0.07
639	11	29	0.21
687	10	10	0.1
723	7	27	0.7
726	3	5	0.06
784	2	27	1.9
926	11	35	0.06
928	3	12	0.5
930	3	11	0.4
976	2	19	0.9
977	3	4	2.6
1092	4	28	1
1170	8	11	0.1
1174	7	26	1
1186	6	19	1
1186	8	17	1
1202	10	31	0.8

Parts No.	Page No.	Ref. No.	Weight (g)
1203	7	57	—
1223	3	7	0.55
1225	3	25	—
1227	4	19	0.3
1228	4	24	0.2
1326	4	13	1
1326	9	37	1
1448	5	33	0.65
1459	8	32	0.7
1892	9	35	0.1
2022	8	26	1
2133	5	19	1.7
3300	7	44	—
3313	6	16	0.1
3313	9	21	0.1
3404	9	9	0.2
3434	3	34	0.4
3434	7	21	0.4
3632	10	2	1.7
3635	6	9	0.9
3635	9	7	0.9
3635	10	3	0.9
3636	5	28	2.5
3638	5	3	0.5
3638	7	35	0.5
3638	9	40	0.5
4245	1	29	—
4312	1	19	0.4
4313	6	17	0.4
4317	7	33	—
4351	1	22	0.9
4351	11	40	0.9
4353	3	31	0.9
4353	7	55	0.9
4353	11	28	0.9
4358	11	39	0.9
4401	1	24	0.3
4404	2	12	0.2
4404	3	27	0.2
4404	6	26	0.2
4404	7	49	0.2
4404	8	6	0.2
4404	10	29	0.2
4410	6	7	0.9
4410	7	7	0.9
4435	10	5	1.05
4437	7	17	1.5
4440	2	21	1.5
4440	3	10	1.5
4440	4	17	1.5
4440	11	42	1.5
4441	5	2	2.2
4445	2	6	1.7

Parts No.	Page No.	Ref. No.	Weight (g)
4481	10	22	2.2
4635	1	16	4
4635	8	24	4
5000	4	22	0.5
5004	9	31	2.3
5020	7	19	2
5036	3	29	0.6
5036	6	28	0.6
5036	8	4	0.6
5036	10	26	0.6
5050	9	33	—
5071	6	2	2
5071	7	2	2
5071	9	2	2
5075	2	8	10
5076	1	5	8
5078	3	14	2.8
5112	7	51	2.3
5115	10	24	4.8
5131	2	25	0.4
5345	3	16	0.9
5401	6	24	1
5490	2	3	—
5500	9	18	5
5507	9	25	0.65
5508	7	28	2
5509	8	9	1.8
5520	6	5	5
5520	7	5	5
5522	3	18	4
5541	8	14	1.7
5550	8	28	3
5550	9	12	3
6004	1	27	3
6262	1	14	11
6330	11	34	3.2
6401	8	21	27
6861	11	51	2.2
7006	2	18	0.7
7311	7	9	1.9
7405	2	29	1.2
7405	7	14	1.2
7609	5	13	1
7609	10	33	1
7616	7	30	0.3
7619	3	21	0.34
7650	5	9	0.35
7668	11	25	4
7904	4	7	5
9106	2	7	3
9209	5	37	0.5

INDEX

Parts No.	Page No.	Ref. No.	Weight (g)
9503	11	36	1
9506	9	5	0.6
9508	7	11	1
9526	11	33	0.2
9604	6	11	0.9
9604	9	45	0.9
9604	11	5	0.9
9624	7	46	0.4
9730	10	35	0.6
9852	1	7	2.5
9853	3	3	2
9853	11	2	2
9976	1	9	—
9989	11	20	1
12010	5	1	—
12156	3	17	—
12336	3	22	—
12337	2	4	—
12339	3	26	—
12373	7	34	—
12378	3	23	—
12379	3	24	—
12385	3	20	—
12385	7	36	—
12389	1	1	—
12420	1	3	—
12426	2	1	—
12474	3	30	—
12482	6	23-2	12
12483	6	23-3	12
12488	6	23-1	12
20102	4	9	2.5
20104	4	1	8.5
20118	4	4	0.95
20538	3	13	0.1
30228	9	44	9
30291	5	30	1
30421	7	31	4.5
30711	11	32	16
30745	11	50	0.4
30748	11	49	0.7
31111	4	6	5
32349	5	32	17
32350	5	34	0.2
32353	5	16	48
32368	5	7	2.7
32375	1	11	1
32377	1	13	8.2
32417	11	30	15
32420	8	23	2
32421	1	4	0.1

Parts No.	Page No.	Ref. No.	Weight (g)
32425	4	26	0.4
32426	4	27	0.1
32429	3	32	4
32476	11	54	15
32480	11	15	—
32483	11	12	0.5
32484	11	41	70
32519	7	22	0.4
32552	8	19	87
32597	2	2	4
32607	2	22	37
32608	2	23	7
32612	3	33	0.4
32615	2	5	3.5
32618	2	14	1.4
32620	2	17	2
32622	2	16	7
32627	3	6	13
32644	6	4	57
32645	6	12	125
32646	6	10	11.75
32647	5	23	25
32648	5	21	37
32650	5	22	5
32651	6	18	12
32652	5	27	21
32653	5	25	11
32660	1	8	540
32662	6	8	153
32663	3	2	26
32670	6	1	55
32684	5	24	1
32685	11	1	8
32718	8	27	20
32719	8	31	5
32720	8	25	89
32722	8	15	93
32723	8	16	3
32724	8	12	25
32725	8	7	20
32727	8	22	13
32728	8	13	4.5
32729	8	30	1.05
32773	5	12	25
32774	5	11	438
32775	5	5	191
32777	5	4	62
32778	5	6	3.2
32780	5	14	0.2
32781	5	15	120
32784	9	4	3.35
32785	9	3	9
32786	9	8	4
32788	9	43	55

Parts No.	Page No.	Ref. No.	Weight (g)
32789	9	38	29
32792	9	11	16
32793	5	31	43
32794	5	36	16
32795	5	38	22
32799	9	19	2.75
32800	9	22	11
32806	11	27	1.6
32807	9	26	2
32816	9	42	10
32819	6	3-2	6
32819	7	3-2	6
32820	5	10	19
32825	10	18-1	5.5
32826	10	18-2	5.5
32848	9	13	3
32849	9	14	2
32850	11	45	3.5
32851	10	19	7
32852	10	16	13
32853	10	15	2.8
32854	10	11	6
32864	10	9	3
32867	10	12	2.8
32897	11	44	20
32898	11	10	1.2
32900	7	1	41
32902	7	4	106
32903	7	15	115.5
32904	5	17	38
32905	5	18	23
32906	5	20	1.65
32909	7	20	60.1
32910	7	16	38
32911	7	25	10
32912	7	29	8
32913	7	24	4
32914	7	23	3
32920	7	8	35
32921	6	6	7
32921	7	6	7
32924	2	10	0.13
32925	5	8	47
32929	11	31	235
32930	2	11	2
32931	11	8	1
32933	11	9	1.6
32934	11	7	6
32935	11	37	6
32937	11	38	20
32938	11	47	30.5
32944	11	19	2.1
32947	11	17	30
32948	11	22	2
32949	11	24	—

INDEX

Parts No.	Page No.	Ref. No.	Weight (g)
32952	4	10	1.8
32961	9	34	2
32962	4	8	8
32963	4	11	1.1
32971	4	3	2
32975	1	2	37
33013	3	15	14
33024	8	8	0.1
33348	8	5	1.6
33359	9	24	2
33400	2	28	0.7
33439	11	11	8
33626	9	1	41
33671	11	43	100
33745	8	3	0.86
33782	11	3	15
33805	9	10	66
33890	4	2	1.2
34104	9	16	28
34134	10	1	36
34392	9	39	4
34405	6	3-1	6
34405	7	3-1	6
34478	9	15	53
34518	5	29	16
34854	8	20	4
34930	9	41	114
34935	9	6	50
35793	10	13	10.5
35934	10	6	—
35936	10	4	11
35938	10	23	79
35939	10	21	50
35940	10	7	59
35941	10	8	50
35943	6	27	4
35944	6	25	1.7
35948	10	32	10
35952	3	28	12
35954	7	32	3.8
35955	7	37	1.4
35962	1	21	2.2
35963	1	23	1.2
35984	10	34	1
35995	2	20	8
36012	7	42	—
36015	7	39	—
36016	7	38	90
36119	7	10	19.9
36122	2	24	—
36149	8	2-1	3

Parts No.	Page No.	Ref. No.	Weight (g)
36150	8	2-2	2
36163	2	26	—
36173	4	23	2.4
36174	4	21	2
36175	4	25	0.1
36177	4	20	5
36179	2	15	28
36192	9	23	26
36195	9	30	47
36218	9	32	5.3
36231	8	29	25
36240	2	13	77
36241	3	8	48
36443	3	1	5
36445	7	12	5
36454	10	30	17
36468	8	1-1	—
36469	8	1-2	—
36474	7	52	—
36531	4	12	3
36532	4	16	2.8
36533	4	14	2
36534	4	15	3.9
36535	9	36	5.5
36638	7	54	8
36644	7	50	—
36650	7	45	2
36651	7	47	4.5
36656	7	18	0.5
36657	7	40	8
36664	7	41	2
36669	7	56	—
36671	7	48	—
37122	6	20	16
37668	11	23	4.25
37669	11	18	3.5
37675	11	53	1.61
37697	11	16	0.06
38469	1	15	—
38480	1	17	—
38747	1	20	—
38748	1	25	—
38749	1	28	—
38752	10	27	—
38755	10	25	—
38759	10	28	—
80503	11	48	0.2
90320	6	14	3.05
90321	6	13	10

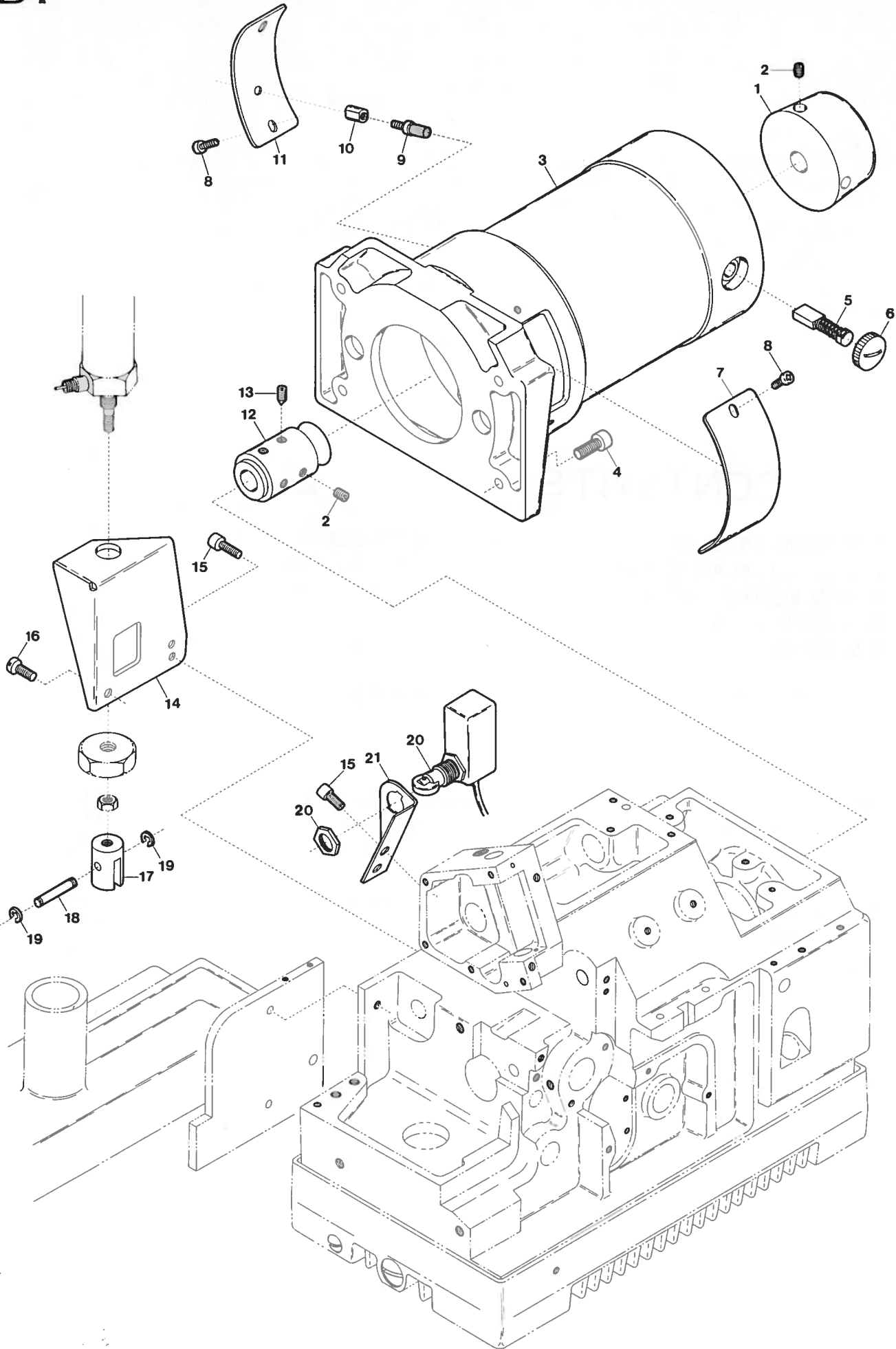
Parts No.	Page No.	Ref. No.	Weight (g)
-----------	----------	----------	------------

CONTENTS

目次

BLIND-HEMMING CONTROL UNIT	裾引制御装置.....	B
ATTACHED PARTS ON MACHINE HEAD	ミシン取付部品.....	B 1
OPERATION MECHANISM FRAME	フレーム.....	B 2
PRE-ADJUSTING ROLLER	先引キローラ.....	B 3
BLIND-HEMMING GUIDE (1)	裾引定規(1).....	B 4
" " " (2)	" (2).....	B 5
CONTROL MECHANISM (1)	制御装置(1).....	B 6
" " (2)	" (2).....	B 7
" " (3)	" (3).....	B 8
" " (4)	" (4).....	B 9
CONTROL PANEL	コントロールパネル.....	B10
ELECTRIC ATTACHMENTS	電装関係.....	B11
PNEUMATIC ATTACHMENTS (1).....	エア関係(1).....	B12
" " (2).....	" (2).....	B13
AIR PIPING CHART	エア配管図.....	B14
THREAD STAND	糸立台.....	B15
INDEX (B)	索引(B).....	B16

B1



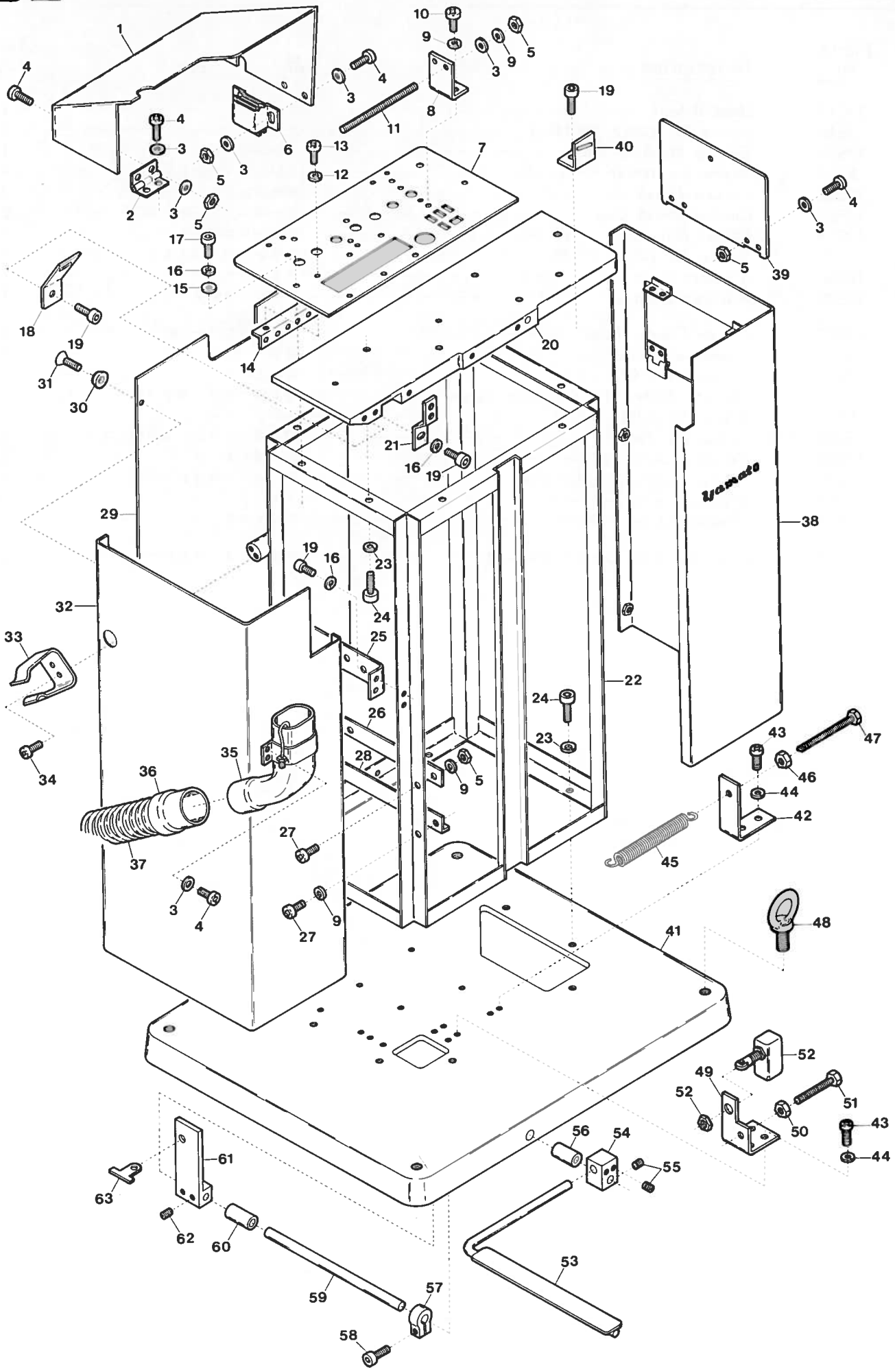
ATTACHED PARTS ON MACHINE HEAD

ミシン取付部品

B1

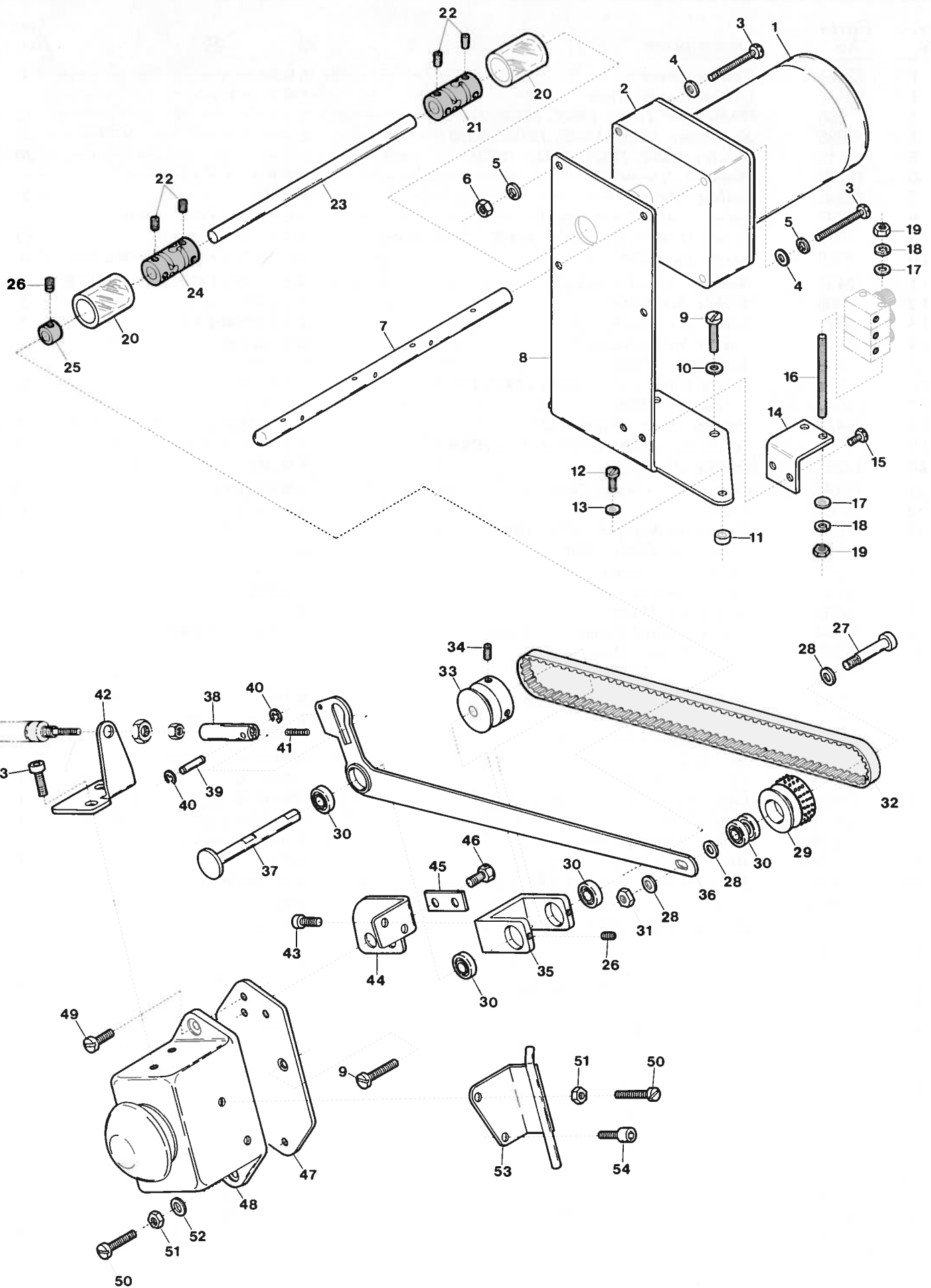
Ref. No.	Parts No.	Description	品名	Amt. Req.
1	12012	Hand Wheel	プーリ	1
2	3646	Screw for 12012, 12011	止ネジ	4
3	10500	Sewing Machine Motor	ミシンモータ	1
4	5108	Screw for 10500	ミシンモータ止ネジ	4
5	10522	Carbon Brush	カーボンブラシ	2
6	10523	Carbon Brush Cap	カーボンブラシキャップ	2
7	12019	Flange Cover	フランジカバー	1
8	9995	Screw for 12019, 12428	フランジカバー止ネジ	4
9	10066	Silencer	サイレンサ	1
10	12398	Silencer Joint	サイレンサ継手	1
11	12428	Flange Cover (Rear)	フランジカバー(後)	1
12	12011	Crankshaft Joint	継手	1
13	3649	Screw for 12011	継手止ネジ	2
14	12418	Presser Lifter Air Cylinder Support	押工揚ゲシリンダ取付板	1
15	5550	Screw for 12418, 12031	止ネジ	4
16	5089	Screw for 12418	押工揚ゲシリンダ取付板止ネジ	1
17	12029	Presser Lifter Holder	押工揚ゲホルダ	1
18	12030	Presser Lifter Holder Pin	押工揚ゲホルダピン	1
19	33024	Retaining Ring	ストップリング	2
20	10511	Manual Lifting Switch	手揚ゲスイッチ	1
21	12031	Manual Lifting Switch Support	手揚ゲスイッチ取付板	1

B2



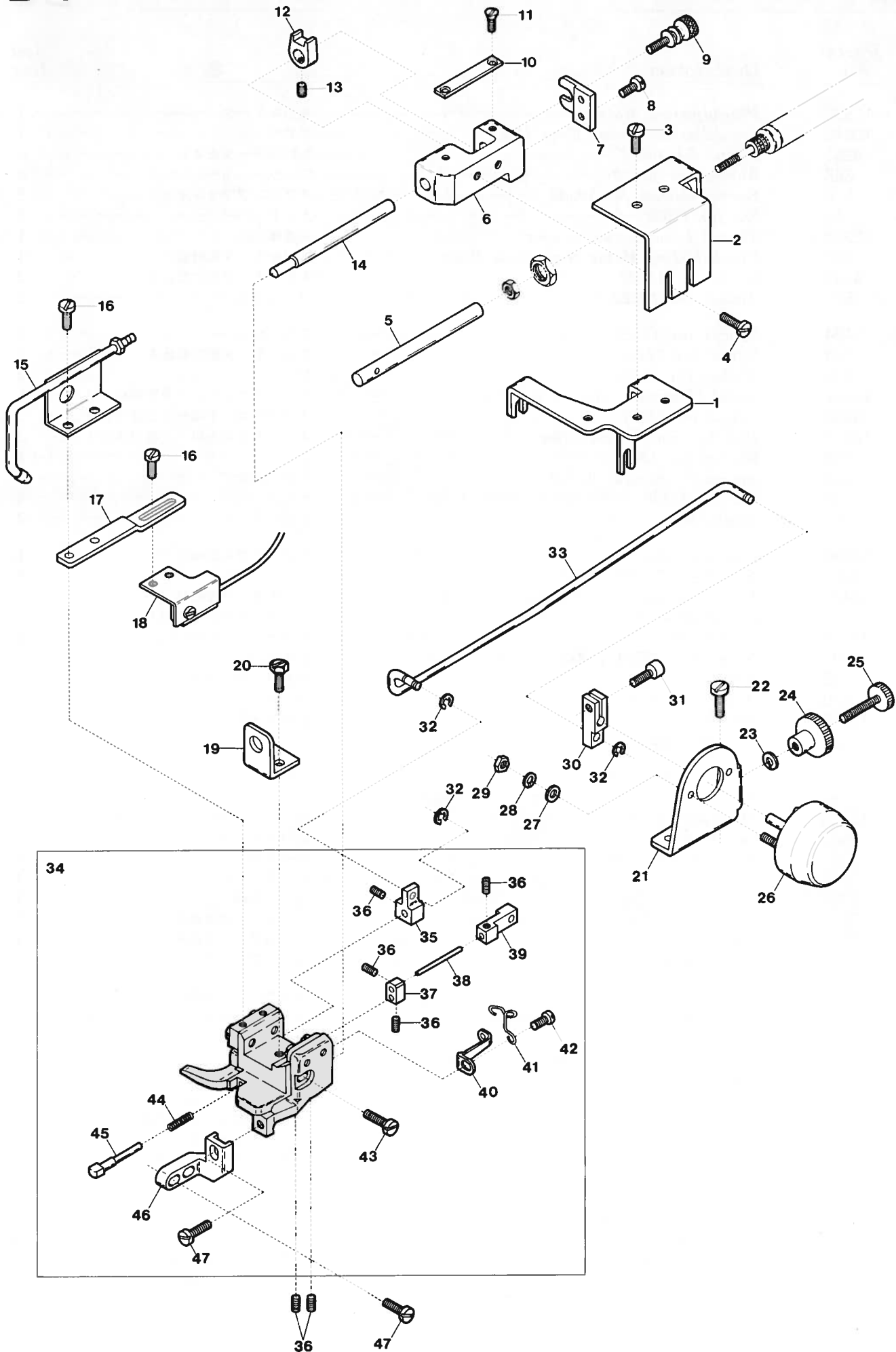
Ref. No.	Parts No.	Description	品名	Amt. Req.
1	12441	Ceiling Cover	天板カバー	1
2	12427	Ceiling Cover Hinge	天板カバーヒンジ	2
3	668	Washer for 12282, 12427, 12432, 12279	ワッシャ	32
4	9995	Screw for 12282, 12427, 12432, 12279	止ネジ	22
5	12	Nut for 12282, 12427, 12432, 12279	ナット	20
6	12282	Magnetic Stopper	マグネットキャッチ	3
7	12396	Ceiling (Rear)	天板(後)	1
8	12397	Speed Controller Support	スピードコントローラ支持板	2
9	672	Spring Washer for 12397, 12437, 12440, 12484	スプリングワッシャ	12
10	9956	Screw for 12397	スピードコントローラ支持板止ネジ	4
11	12437	Bolt for Speed Controller	スピードコントローラ取付ボルト(長)	2
12	669	Washer for 12396	ワッシャ	3
13	9973	Screw for 12419	電磁弁取付板止ネジ	3
14	12419	Magnet Valve Support	電磁弁取付板	1
15	663	Washer for 12396	ワッシャ	4
16	667	Spring Washer for 12396, 12308, 12435	スプリングワッシャ	10
17	9980	Screw for 12396	天板(後)止ネジ	4
18	12410	Machine Base Stopper (2)	ミシン固定片(2)	3
19	9976	Screw for 12410, 12409, 12435, 12308	止ネジ	10
20	12395	Ceiling (Front)	天板(前)	1
21	12435	Chip Suction Pipe Stay	切屑吸込管支工	2
22	12002	Frame	フレーム	1
23	676	Spring Washer for 12395, 12002	スプリングワッシャ	8
24	9972	Screw for 12395, 12002	止ネジ	4
25	12308	Air Filter Support	エアフィルタ取付板	1
26	12440	Control Board Stay	C H基板支工	1
27	9992	Screw for 12440, 12484	止ネジ	4
28	12484	Control Board Connector Support	C H基板コネクタ取付板	1
29	12005	Frame Cover (Rear)	後カバー	1
30	670	Washer for 12005	ワッシャ	6
31	9975	Screw for 12005	後カバー止ネジ	6
32	12003	Frame Cover (Left)	左カバー	1
33	12439	Chip Suction Pipe Holder	切屑吸込管ホルダ	1
34	4127	Screw for 12439	切屑吸込管ホルダ止ネジ	2
35	12432	Chip Suction Pipe	切屑吸込管	1
36	12485	Chip Suction Pipe Joint	切屑吸込管用継手	1
37	12480	Vinyl Tube	ビニールチューブ	1
38	12004	Frame Cover (Right)	右カバー	1
39	12279	Right Cover	右開キカバー	1
40	12409	Machine Base Stopper (1)	ミシン固定片(1)	1
41	12001	Basement	台板	1
42	12054	Return Spring Hook Support	スイッチバネ掛ケ台	1
43	9960	Screw for 12054, 12053	止ネジ	6
44	677	Spring Washer for 12054, 12053	スプリングワッシャ	6
45	12052	Pedal Switch Return Spring	ペダルスイッチリターンバネ	1
46	145	Lock Nut for 5525	ナット	1
47	5525	Screw for 12052	バネ掛ケネジ	1
48	12299	Eyebolt	アイボルト	4
49	12053	Pedal Switch Support	ペダルスイッチ取付台	1
50	16	Lock Nut for 9978	ナット	1
51	9978	Stopper Screw for 12051	ペダルスイッチレバーストップバネネジ	1
52	10512	Pedal Switch	ペダルスイッチ	1
53	12047	Pedal	ペダル	1
54	12056	Pedal Connector	ペダル継手	1
55	3635	Screw for 12056	ペダル継手止ネジ	4
56	33061	Pedal Switch Shaft Bushing (Front)	ブッシュ(前)	1
57	32792	Pedal Switch Shaft Collar	ペダルスイッチ棒カラー	1
58	5550	Screw for 32792	カラー止ネジ	1
59	72050	Pedal Switch Shaft	ペダルスイッチ棒	1
60	33062	Pedal Switch Shaft Bushing (Rear)	ブッシュ(後)	1
61	12051	Pedal Switch Lever	ペダルスイッチレバー	1
62	3632	Screw for 12051	ペダルスイッチレバー止ネジ	2
63	12055	Return Spring Hook	ペダルスイッチリターンバネ掛ケ	1

B3



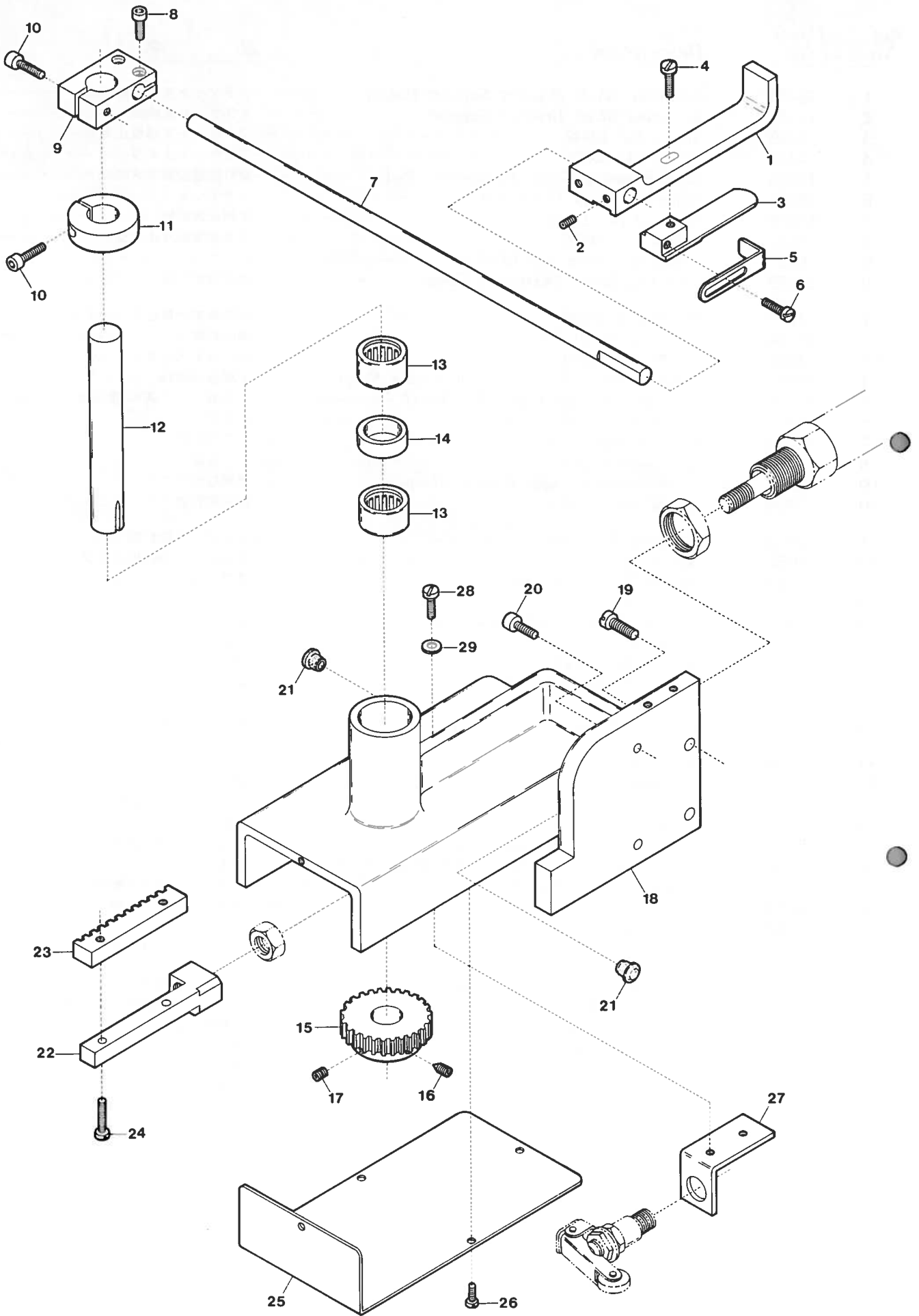
Ref. No.	Parts No.	Description	品名	Amt. Req.
1	10532	Pre-Adjusting Motor	先引キモータ	1
2	10540	Pre-Adjusting Motor Gear Box	ギアヘッド	1
3	9963	Screw for 10532	先引キモータ止ネジ	4
4	665	Washer for 10532	ワッシャ	4
5	6	Spring Washer for 10532	スプリングワッシャ	3
6	15	Nut for 10532	ナット	3
7	12204	Thread Leading Bar (Upper)	糸道棒(上)	1
8	12422	Pre-Adjusting Motor Supporting Plate	先引キモータ取付板	1
9	4441	Screw for 12422	先引キモータ取付板止ネジ	2
10	542	Washer for 12422	ワッシャ	2
11	494	Spacer for 12422	スペーサ	2
12	1174	Screw for 12422	先引キモータ取付板止ネジ	2
13	532	Washer for 12422	ワッシャ	2
14	12397	Speed Controller Supporting Plate	スピードコントローラ支持板	1
15	9956	Screw for 12397	スピードコントローラ支持板止ネジ	2
16	12438	Bolt for Speed Controller	スピードコントローラ取付ボルト(短)	2
17	668	Washer for 12438	ワッシャ	4
18	672	Spring Washer for 12438	スプリングワッシャ	4
19	12	Nut for 12438	ナット	4
20		Vinyl Tube	ビニールパイプ	2
21	12490	Universal Joint	ユニバーサルジョイント	1
22	3656	Screw for 12490, 12491	止ネジ	8
23	12425	Pre-Adjusting Motor Connecting Shaft	先引キモータ連結軸	1
24	12491	Universal Joint	ユニバーサルジョイント	1
25	33710	Joint Collar	カラー	1
26	3637	Screw for 33710, 12233	止ネジ	3
27	6142	Screw for 12215	従動ローラ止ネジ	1
28	530	Washer for 12215	ワッシャ	3
29	12215	Sub-Roller	従動ローラ	1
30	12233	Ball Bearing	ボールベアリング	5
31	331	Nut for 12215	ナット	1
32	12199	V-Belt	Vベルト	1
33	12223	Main Roller	主ローラ	1
34	9533	Screw for 12223	主ローラ止ネジ	2
35	12221	Main Roller Holder	ローラ台	1
36	12212	Roller Arm	ローラアーム	1
37	12224	Main Roller Shaft	主ローラ軸	1
38	12218	Roller Arm Air Cylinder Connector	エアシリンダ連結桿	1
39	12219	Pin for 12218	エアシリンダ連結桿ピン	1
40	77179	Retaining Ring	ストップリング	2
41	80504	Roller Arm Buffer Spring	ローラアーム緩衝バネ	1
42	12216	Roller Arm Air Cylinder Support	ローラアームエアシリンダ取付板	1
43	5038	Screw for 12216, 12220	止ネジ	4
44	12220	Main Roller Holder Stay	ローラ支エ	1
45	12222	Supporting Plate	支エ板止ネジ	1
46	5540	Screw for 12222	止ネジ	2
47	12026	Reset Switch (A) Supporting Plate	リセットスイッチ取付板	1
48	12309	Reset Switch (A)	リセットスイッチ	1
49	4440	Screw for 12309	リセットスイッチ止ネジ	1
50	9931	Screw for 12309, 12382	リセットスイッチ止ネジ	2
51	334	Nut for 12309, 12382	ナット	2
52	538	Washer for 12309	ワッシャ	1
53	12382	Cloth Dropping Air Nozzle Unit	布落シエアノズル(組)	1
54	5550	Screw for 12382	布落シエアノズル(組)止ネジ	1

B4



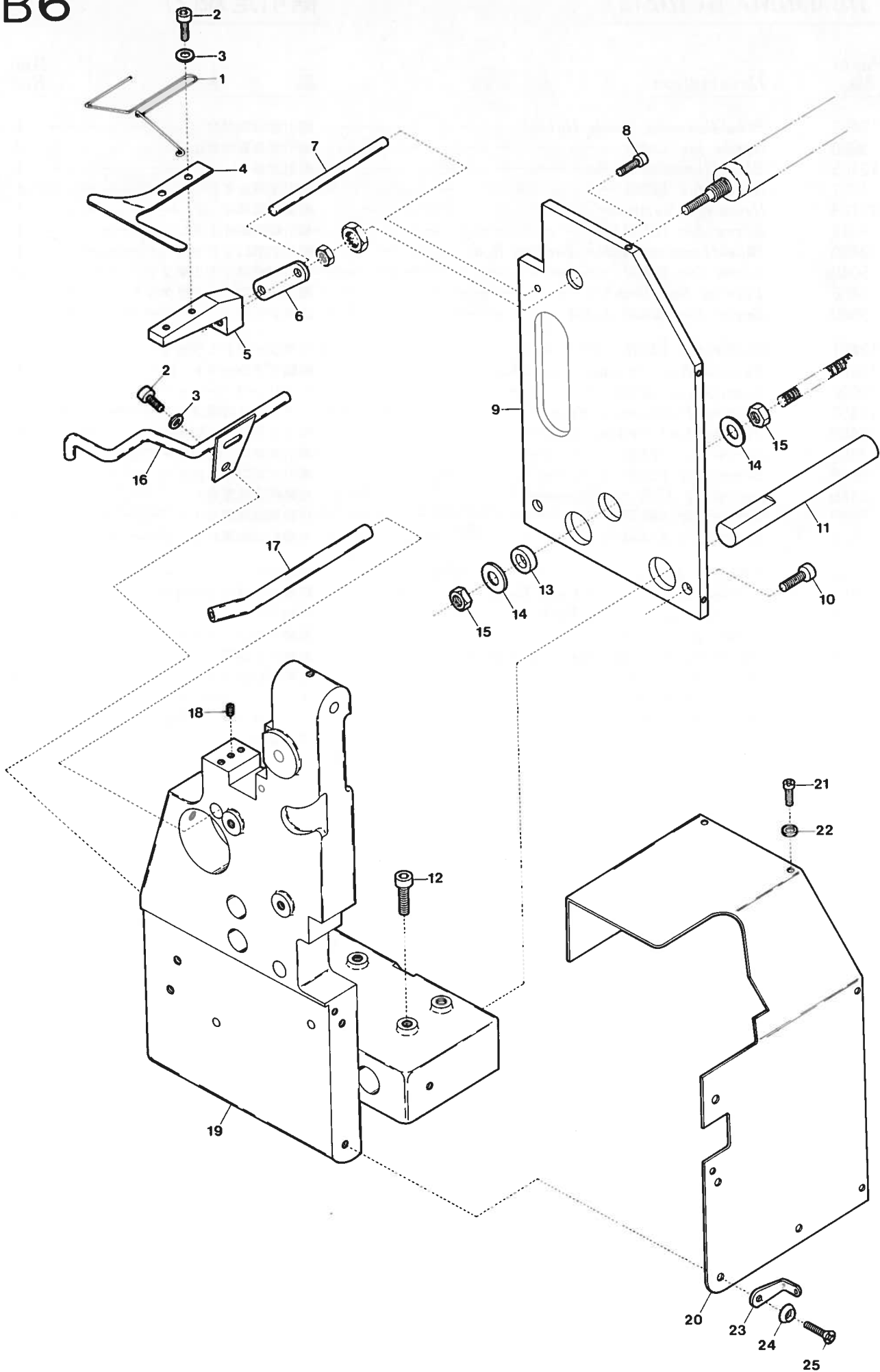
Ref. No.	Parts No.	Description	品名	Amt. Req.
1	36459	Adjusting Shaft Bracket Support Holder	ブラケット支持板取付板	1
2	12447	Adjusting Shaft Bracket Support	ブラケット支持板	1
3	4358	Screw for 12447	ブラケット支持板止ネジ	2
4	4440	Screw for 35976	ブラケット止ネジ	2
5	12450	Blind-Hemming Guide Positioning Rod	裾引定規位置決めメロッド	1
6	35976	Adjusting Shaft Bracket	ブラケット	1
7	34878	Adjustor for 12449	定規台調節片	1
8	5036	Screw for 34878	定規台調節片止ネジ	2
9	6431	Adjusting Screw for 12492	調節ネジ	1
10	37553	Adjusting Shaft Positioner Guide	調節軸案内板	1
11	1613	Screw for 37553	調節軸案内板止ネジ	2
12	35994	Adjusting Shaft Positioner	調節軸案内	1
13	1892	Screw for 35994	調節軸案内止ネジ	1
14	12492	Blind-Hemming Edge Guide Adjusting Shaft	定規台調節軸	1
15	12476	Uncurler on Edge Guide Air Nozzle	アンカールノズル(定規台)	1
16	4312	Screw for 12476, 12411	止ネジ	4
17	12411	IC Adjusting Plate	IC調節板	1
18	12431	IC, Complete Set	IC装置	1
19	12448	Blind-Hemming Guide Holder Stopper	定規取付台ストッパ	1
20	7605	Screw for 12448	定規取付台ストッパ止ネジ	1
21	12414	Solenoid Support	ソレノイド取付板	1
22	9150	Screw for 12414	ソレノイド取付板止ネジ	2
23	204	Spring Washer for 205	スプリングワッシャ	1
24	205	Lock Nut for 6824	ロックナット	1
25	6824	Stopper Screw for 36110	スライド定規レバーストッパ	1
26	11786	Solenoid	ソレノイド	1
27	14	Washer for 11786	ワッシャ	2
28	2	Spring Washer for 11786	スプリングワッシャ	2
29	12	Nut for 11786	ナット	2
30	36110	Edge Guide Interlocking Lever	スライド定規レバー	1
31	5038	Screw for 36110	スライド定規レバー止ネジ	1
32	36132	Retaining Ring	ストップリング	3
33	12413	Edge Guide Interlocking Shaft	スライド定規連結軸	1
34	12479	Blind-Hemming Edge Guide, Complete Set	定規台(組)	1
35	36100	Edge Guide Positioning Block	スライド定規位置決め片	1
36	3637	Screw for 36100, 36072, 36071, 36080	止ネジ	6
37	36072	Magnet Holder Bar Bracket	マグネットホルダ軸台	1
38	36071	Magnet Holder Bar	マグネットホルダ軸	1
39	36080	Magnet Unit	マグネット	1
40	36103	Magnet Holder Bar Positioner	マグネットホルダ軸ガイド	1
41	36105	Edge Guide Pressing Spring	スライド定規戻シバネ	1
42	5000	Screw for 36105	スライド定規戻シバネ止ネジ	1
43	1222	Screw for 12479	定規台止ネジ	1
44	36104	Sensor Spring	感知子バネ	1
45	36101	Sensor	感知子	1
46	12369	Edge Guide Bracket	定規取付台	1
47	1175	Screw for 12479, 12369	止ネジ	3

B5



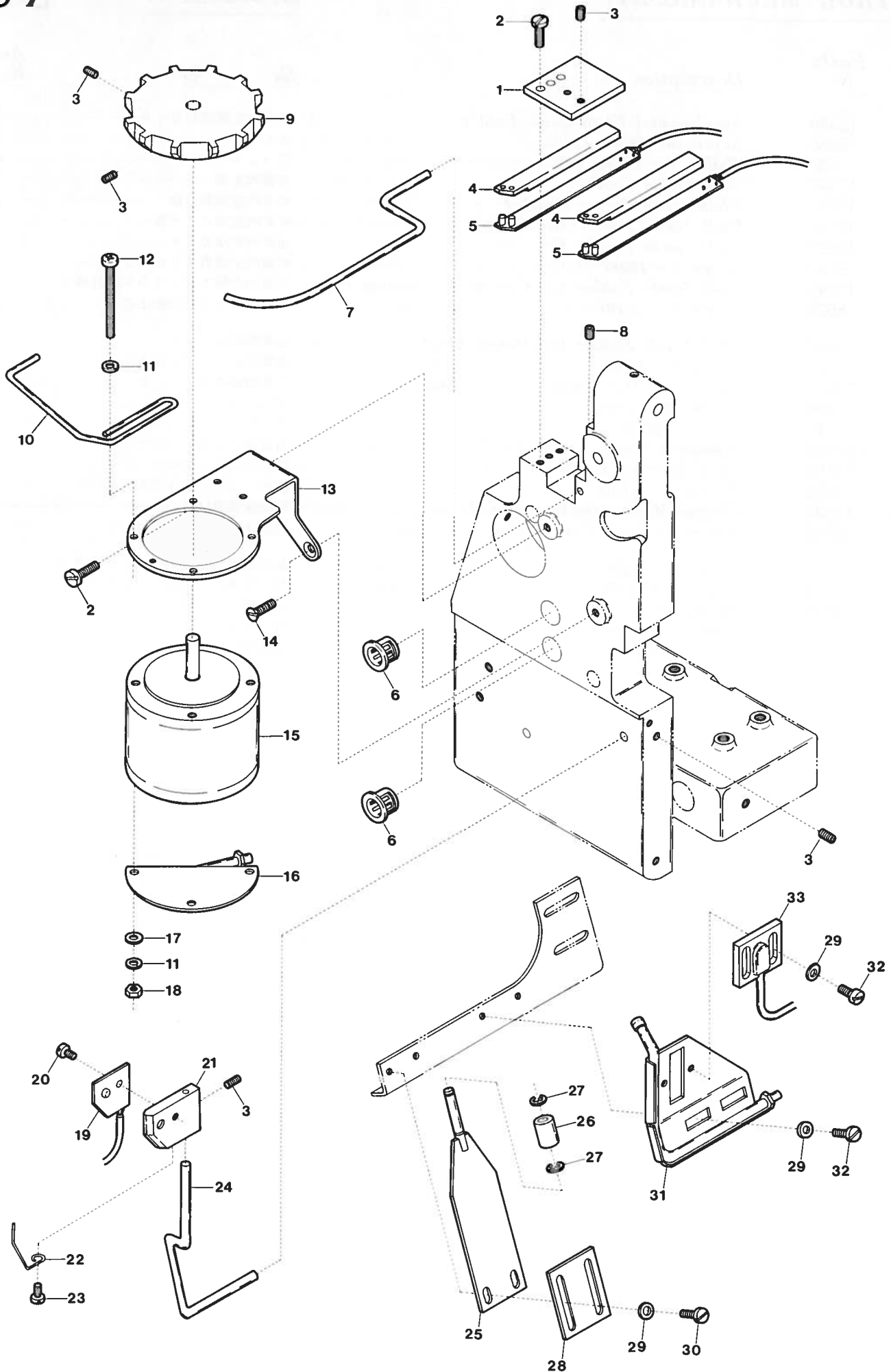
Ref. No.	Parts No.	Description	品名	Amt. Req.
1	12458	Blind-Hemming Guide Holder	裾引定規取付台	1
2	3638	Screw for 12458	裾引定規取付台止ネジ	2
3	12165	Blind-Hemming Guide	裾引定規	1
4	4321	Screw for 12165	裾引定規止ネジ	1
5	12169	Hemming Positioner	裾引幅調節片	1
6	4312	Screw for 12169	裾引幅調節片止ネジ	1
7	12460	Blind-Hemming Guide Turning Rod	裾引定規ロッド	1
8	5040	Screw for 12460	裾引定規ロッド止ネジ	2
9	12456	Turning Rod Bracket	裾引定規ロッドブラケット	1
10	5550	Screw for 12456, 12451	止ネジ	2
11	12451	Collar for 12457	ギアシャフトカラー	1
12	12457	Turning Rod Driving Gear Shaft	駆動ギアシャフト	1
13	93092	Bearing for 12457	ベアリング	2
14	12452	Bearing Positioning Spacer	ベアリング位置決めスペーサ	1
15	12459	Turning Rod Driving Gear	裾引定規ロッド駆動ギア	1
16	3652	Screw for 12459	裾引定規ロッド駆動ギア止ネジ	1
17	3646	Screw for 12459	裾引定規ロッド止ネジ	1
18	12445	Automatic Folding Basement	自動折込装置台	1
19	5089	Screw for 12455	自動折込装置台止ネジ	2
20	5028	Screw for 12455	自動折込装置台止ネジ	2
21	93039	Plug for 12445	詰栓	2
22	12453	Turning Rod Driving Rack Holder	駆動ギアラック取付台	1
23	12454	Turning Rod Driving Rack	駆動ギアラック	1
24	2133	Screw for 12454	駆動ギアラック止ネジ	2
25	12446	Automatic Folding Basement Cover	自動折込装置台カバー	1
26	5131	Screw for 12446	自動折込装置台カバー止ネジ	4
27	12455	Air Valve Holder	エアシリンダ取付板	1
28	9150	Screw for 12455	エアシリンダ取付板止ネジ	2
29	538	Washer for 12455	ワッシャ	2

B6



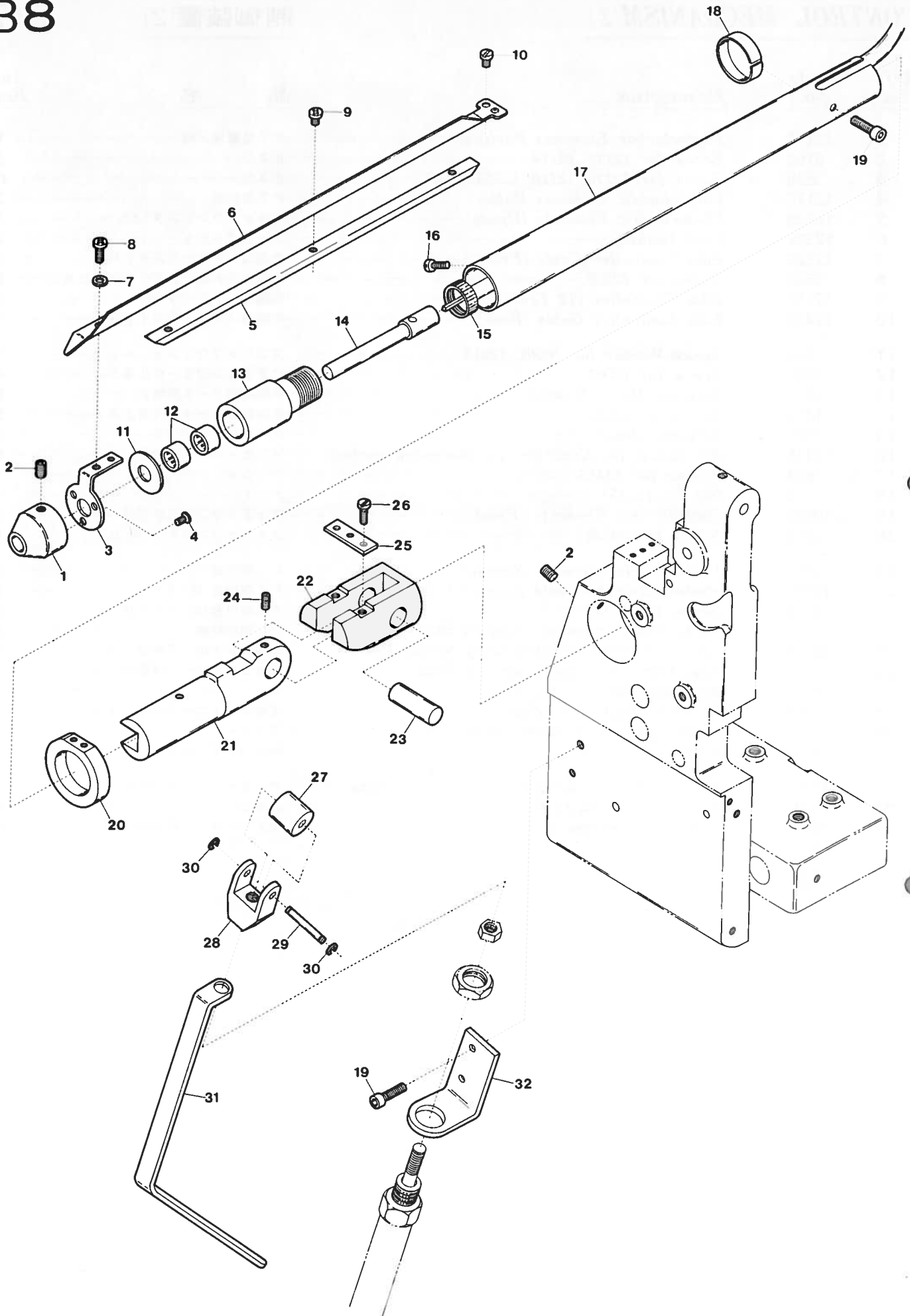
Ref. No.	Parts No.	Description	品名	Amt. Req.
1	12348	Supplemental Cloth Guide Folder	布案内定規補助ガイド	1
2	5550	Screw for 12348, 12423	止ネジ	4
3	530	Washer for 12348, 12423	ワッシャ	4
4	12347	Cloth Guide Folder	布案内定規	1
5	12085	Cloth Guide Folder Bracket	布案内定規取付台	1
6	12086	Cloth Guide Folder Bar Plate	布案内定規ガイド板	1
7	12087	Cloth Guide Folder Bar	布案内定規ガイド	1
8	5037	Screw for 12087	布案内定規ガイド止ネジ	1
9	12346	Cloth Guide Folder Air Cylinder Supporting Plate	布案内定規エアシリンダ取付板	1
10	5520	Screw for 12346	エアシリンダ取付板止ネジ	2
11	12082	Cloth Guide Folder Positioning Shaft	位置調節シャフト	2
12	5108	Screw for 12082	位置調節シャフト止ネジ	4
13	12075	Spacer for Positioning Screwed Shaft	位置調節ネジスペーサ	1
14	666	Washer for 12075	ワッシャ	2
15	16	Nut for 12075	ナット	2
16	12423	Tubular Keeping Air Nozzle	布安定ノズル	1
17	12152	Cloth Release Air Nozzle	縫終リエアノズル	1
18	3638	Screw for 12152	縫終リエアノズル止ネジ	1
19	12344	Control Mechanism Basement (Left)	制御装置取付台(左)	1
20	12345	Basement (Left) Cover	制御装置取付台(左)カバー	1
21	9995	Screw for 12345	制御装置取付台(左)カバー止ネジ	5
22	668	Washer for 12345	ワッシャ	5
23	36533	Spring Hook	バネ掛ケ	1
24	670	Washer for 12345, 36533	ワッシャ	2
25	9975	Screw for 12345, 36533	止ネジ	2

B7



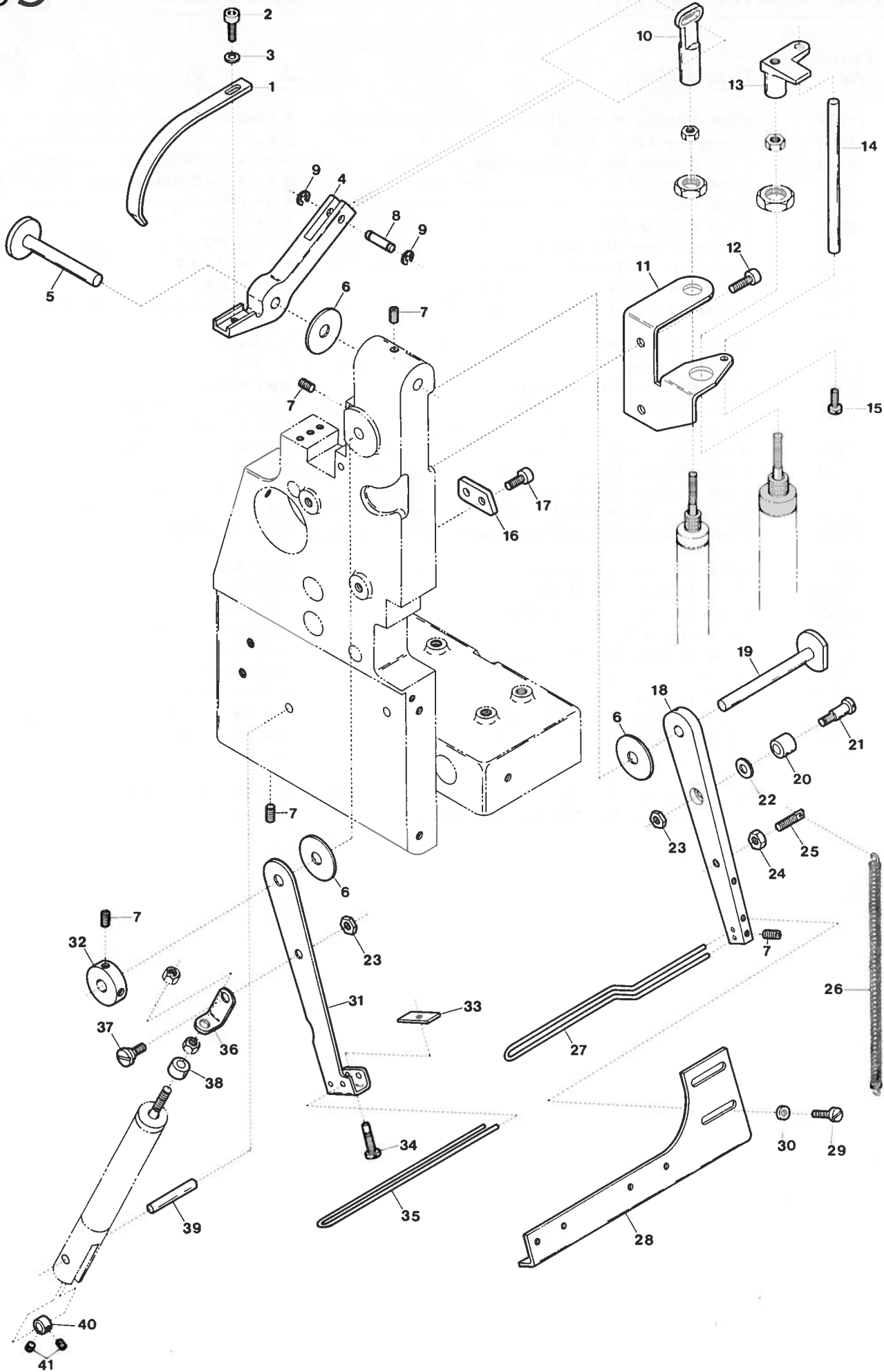
Ref. No.	Parts No.	Description	品名	Amt. Req.
1	12111	Photoelectric Elements Positioner	P T 位置決め板	1
2	9150	Screw for 12111, 12114	止ネジ	3
3	3638	Screw for 12110, 12116, 12355, 12356	止ネジ	6
4	12110	Photoelectric Elements Holder	P T 取付板	2
5	10539	Photoelectric Elements (Upper)	フォトトランジスタ(上)	2
6	12302	Cord Bushing	コードブッシュ	2
7	12329	Edge Controller Guide (Front)	布端コントローラガイド(前)	1
8	3637	Screw for 12329	布端コントローラガイド(前)止ネジ	1
9	12116	Edge Controller (12 Teeth)	布端コントローラ	1
10	12408	Edge Controller Guide (Rear)	布端コントローラガイド(後)	1
11	672	Spring Washer for 10501, 12415	スプリングワッシャ	7
12	9968	Screw for 10501	ステッピングモータ止ネジ	4
13	12114	Stepping Motor Bracket	布端制御モータ取付台	1
14	1732	Screw for 12114	布端制御モータ取付台止ネジ	1
15	10501	Stepping Motor	ステッピングモータ	1
16	12415	Air Nozzle for Uncurler (for downward curling)	アンカールノズル(裏)	1
17	674	Washer for 12415	ワッシャ	3
18	12	Nut for 12415	ナット	3
19	10536	Photoelectric Elements (Front)	フォトトランジスタ(前)	1
20	1208	Screw for 10536	フォトトランジスタ(前)止ネジ	1
21	12355	Photoelectric Elements Support	P T 取付台	1
22	12193	Photoelectric Elements Support Front Guide	P T 取付台(前)ガイド	1
23	4404	Screw for 12193	P T 取付台(前)ガイド止ネジ	1
24	12356	Photoelectric Elements Support Shaft	P T 取付台軸	1
25	12328	Edge Controller Supplementary Spring Plate	布端コントローラ補助バネ	1
26	12324	Edge Controller Supplementary Roller	布端コントローラ補助ローラ	1
27	34293	Retaining Ring for 12324	ストップリング	2
28	12325	Adjusting Plate for 12328	布端コントローラ補助バネ支エ	1
29	531	Washer for 12325, 12402, 12489	ワッシャ	6
30	4321	Screw for 12325	補助バネ支エ止ネジ	2
31	12402	Air Nozzle for Uncurler (for upward curling)	アンカールノズル(表)	1
32	4312	Screw for 12402, 12489	止ネジ	4
33	12489	"LED" Supporting Plate	発光ダイオード取付台	1

B8



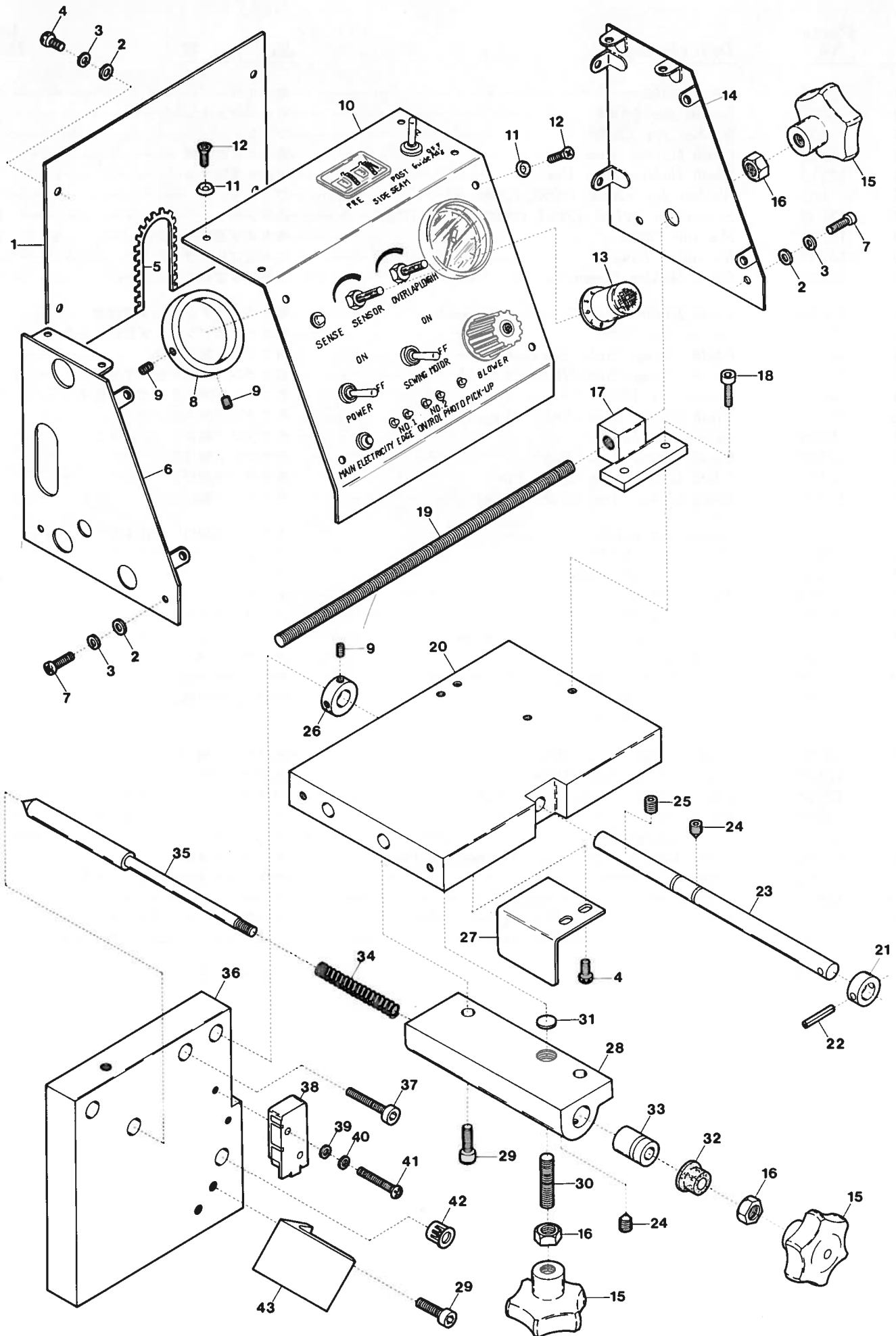
<u>Ref. No.</u>	<u>Parts No.</u>	<u>Description</u>	<u>品 名</u>	<u>Amt. Req.</u>
1	12127	Cloth Holding Bar Collar	布保持棒カラー	1
2	3646	Screw for 12127, 12358	止ネジ	2
3	12130	Cloth Rolling Bar Holding Plate	布サバキバー取付板	1
4	7619	Screw for 12130	布サバキバー取付板止ネジ	3
5	12135	Cloth Guard	布ガード	1
6	12194	Cloth Rolling Bar	布サバキバー	1
7	672	Spring Washer for 12194	スプリングワッシャー	2
8	9995	Screw for 12194	布サバキバー止ネジ	2
9	9966	Screw for 12135	布ガード止ネジ	3
10	1222	Screw for 12194	布サバキバー止ネジ	2
11	595	Washer for 12126	ワッシャー	1
12	77291	Needle Bearing	ニードルベアリング	2
13	12126	Cloth Holding Bar Bushing	布保持棒ブッシュ	1
14	12132	Cloth Rolling Bar Cable Rod	布サバキバーケーブルロッド	1
15	12131	Cloth Rolling Bar Cable	布サバキバーケーブル	1
16	1196	Screw for 12126	布保持棒ブッシュ止ネジ	1
17	12384	Cloth Holding Bar	布保持棒	1
18	12297	Cloth Holding Bar Ring	取付リング	1
19	5550	Screw for 12384, 12359	止ネジ	3
20	12129	Cloth Rolling Bar Holding Ring	布サバキバー取付リング	1
21	12123	Cloth Holding Bar Arm	布保持棒腕	1
22	12358	Cloth Holding Bar Holder	布保持棒ホルダ	1
23	12125	Cloth Holding Bar Arm Pin	布保持棒腕ピン	1
24	3638	Screw for 12125	布保持棒腕ピン止ネジ	1
25	12124	Cloth Holding Bar Arm Stopper	布保持棒腕ストッパ	1
26	1175	Screw for 12124	布保持棒腕ストッパ止ネジ	2
27	12137	Cloth Holding Bar Roller	布保持棒ローラ	1
28	12139	Cloth Holding Bar Roller Holder	布保持棒ローラ台	1
29	12138	Cloth Holding Bar Roller Pin	布保持棒ローラピン	1
30	34293	Retaining Ring	ストップリング	2
31	12360	Cloth Holding Bar Air Cylinder Guide	布保持棒エアシリンダガイド	1
32	12359	Cloth Holding Bar Air Cylinder Support	布保持棒エアシリンダ取付台	1

B9



Ref. No.	Parts No.	Description	品名	Amt. Req.
1	12088	Cloth Holder	布ホルダ	1
2	5037	Screw for 12088	布ホルダ止ネジ	1
3	532	Washer for 12088	ワッシャ	1
4	12092	Cloth Holder Arm	布ホルダ取付腕	1
5	12119	Cloth Holder Arm Pin	布ホルダ腕ピン	1
6	605	Washer for 12092, 12095, 12100	ワッシャ	3
7	3638	Screw for 12119, 12103, 12099, 12107, 12097	止ネジ	6
8	12091	Pin for 12090	布ホルダ連結桿ピン	1
9	34293	Retaining Ring	ストップリング	2
10	12090	Cloth Holder Connector	布ホルダ連結桿	1
11	12089	Cloth Holder Air Cylinder Support	布ホルダエアシリンダ取付台	1
12	5550	Screw for 12089	布ホルダエアシリンダ取付台止ネジ	2
13	12104	Cloth Clamp (Sub) Booster	布クランプ突上ゲ台	1
14	12105	Cloth Clamp (Sub) Booster Guide	布クランプ突上ゲ台ガイド	1
15	4312	Screw for 12105	布クランプ突上ゲ台ガイド止ネジ	1
16	12101	Cloth Clamp Arm (Sub) Stopper	布クランプ腕ストッパ	1
17	5038	Screw for 12101	布クランプ腕ストッパ止ネジ	2
18	12100	Cloth Clamp Arm (Sub)	布クランプ腕(副)	1
19	12103	Cloth Clamp Arm (Sub) Pin	布クランプ腕ピン	1
20	12106	Cloth Clamp Arm (Sub) Roller	布クランプ腕ローラ	1
21	3406	Screw for 12106	布クランプ腕ローラ止ネジ	1
22	530	Washer for 12106	ワッシャ	1
23	334	Nut for 12106, 12096	ナット	2
24	339	Nut for 6638	ナット	1
25	6638	Screw for 12102	スプリング掛ケネジ	1
26	12102	Cloth Clamp (Sub) Return Spring	布クランプリターンスプリング	1
27	12099	Cloth Clamp (Sub)	布クランプ(副)	1
28	12330	Supplementary Spring Plate Bracket	補助バネ取付板	1
29	4321	Screw for 12330	補助バネ取付板止ネジ	2
30	531	Washer for 12330	ワッシャ	2
31	12095	Cloth Clamp Arm (Main)	布クランプ腕(主)	1
32	12107	Cloth Clamp Arm (Main) Collar	布クランプ腕カラー	1
33	12094	Cloth Clamp (Main) Lock Plate	布クランプ(主)ロック板	1
34	5094	Screw for 12094	布クランプ(主)ロック板止ネジ	1
35	12093	Cloth Clamp (Main)	布クランプ(主)	1
36	12096	Cloth Clamp Arm (Main) Connecting Piece	布クランプ連結片	1
37	6060	Screw for 12096	布クランプ連結片止ネジ	1
38	12473	Spacer for 12093	布クランプ(主)スペーサ	1
39	12097	Cloth Clamp (Main) Air Cylinder Pin	布クランプシリンダ取付ピン	1
40	12098	Cloth Clamp (Main) Air Cylinder Positioning Collar	布クランプシリンダ位置決メカラー	1
41	3637	Screw for 12098	位置決メカラー止ネジ	2

B10

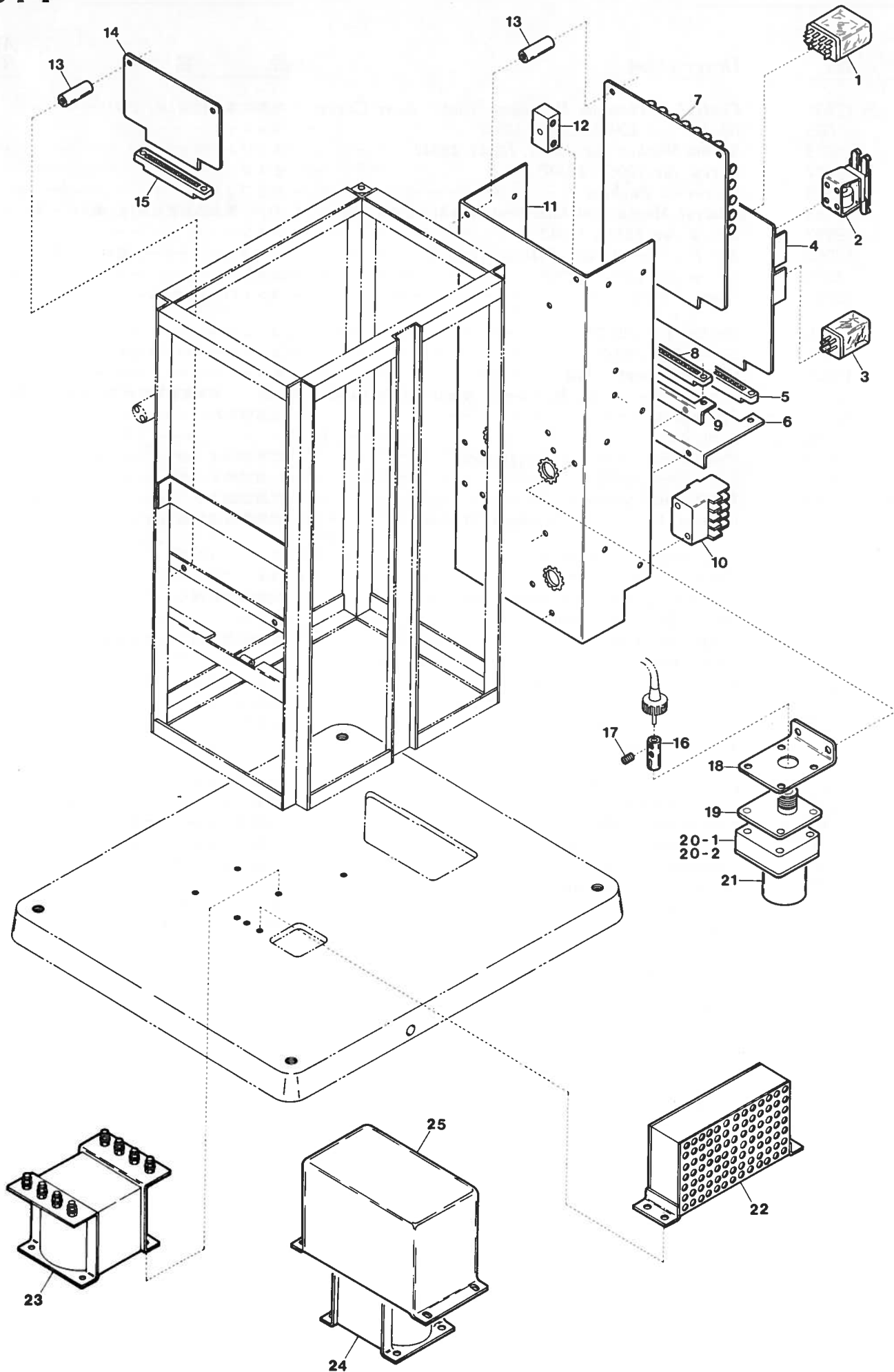


CONTROL PANEL

コントロールパネル B10

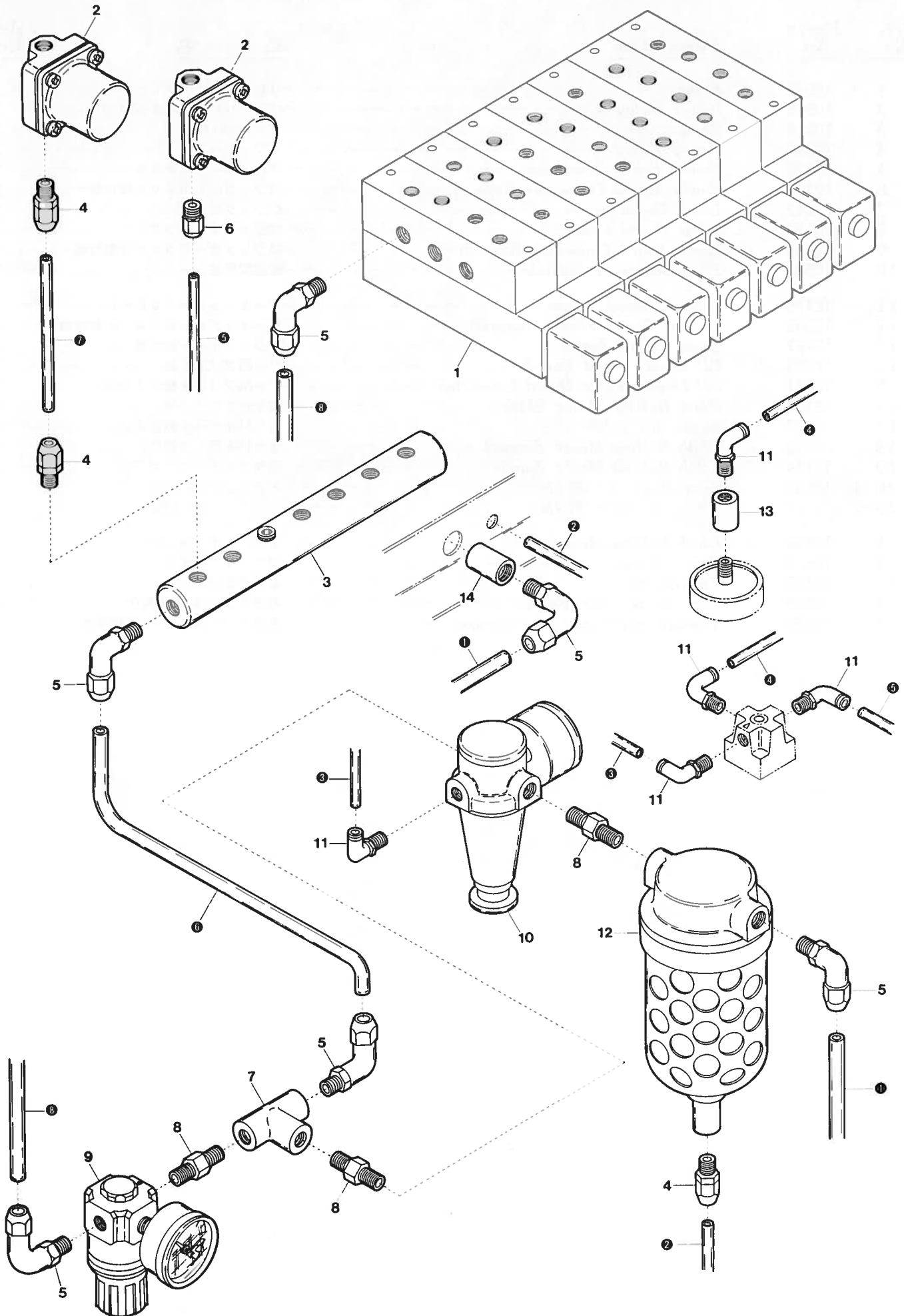
Ref. No.	Parts No.	Description	品名	Amt. Req.
1	12061	Control Mechanism Basement (Right) Rear Cover	制御装置取付台(右)後カバー	1
2	665	Washer for 12061, 12343, 12342	ワッシャ	8
3	673	Spring Washer for 12061, 12343, 12342	スプリングワッシャ	8
4	4127	Screw for 12061, 12407	止ネジ	6
5	12304	Universal Bushing	自在ブッシュ	1
6	12343	Control Mechanism Basement (Right) Side Cover (Left)	制御装置取付台(右)横カバー(左)	1
7	9992	Screw for 12343, 12342	止ネジ	4
8	12065	Air Pressure Gauge Fitting Ring	エアプレッシャゲージ取付リング	1
9	3638	Screw for 12065, 12068	止ネジ	4
10	12257	Control Panel	コントロールパネル	1
11	675	Washer for 12257	ワッシャ	8
12	9969	Screw for 12257	コントロールパネル止ネジ	8
13	12303	Overlap Length Dial	ボリュームツマミ	2
14	12342	Control Mechanism Basement (Right) Side Cover (Right)	制御装置取付台(右)横カバー(右)	1
15	12074	Positioning Knob	位置調節ハンドル	3
16	16	Lock Nut for 12074	ナット	3
17	12073	Positioning Screwed Bar Holder	位置調節ネジ台	1
18	5550	Screw for 12073	位置調節ネジ台止ネジ	2
19	12072	Positioning Screwed Bar	位置調節ネジ	1
20	12340	Control Mechanism Basement (Right)	制御装置取付台(右)	1
21	12067	Stop Ring for 12066	ストップリング	1
22	694	Pin for 12067	ストップリングピン	1
23	12403	Control Mechanism Holding Shaft	制御装置取付シャフト	1
24	3649	Screw for 12403, 12405	止ネジ	2
25	3639	Screw for 12403	制御装置取付シャフト止ネジ	1
26	12068	Space Ring	スペースリング	1
27	12407	Limit Switch Spring Plate	リミットスイッチ板	1
28	12406	Positioning Shaft Holder	位置決めシャフトホルダ	1
29	9970	Screw for 12406, 12463	止ネジ	4
30	12305	Locking Screw for 12340	ロックネジ	1
31	12285	Locking Screw Receiver	ロックネジ当り	1
32	90145	Buffer Rubber	緩衝ゴム	1
33	12405	Collar for 12404	位置決めシャフトカラー	1
34	12071	Positioning Shaft Return Spring	位置決めシャフトリターンバネ	1
35	12404	Positioning Shaft	位置決めシャフト	1
36	12077	Stopper Fitting Holder	ストッパ台	1
37	9971	Screw for 12077	ストッパ台止ネジ	2
38	10513	Limit Switch	リミットスイッチ	1
39	668	Washer for 10513	ワッシャ	2
40	672	Spring Washer for 10513	スプリングワッシャ	2
41	9957	Screw for 10513	リミットスイッチ止ネジ	2
42	12302	Cord Bushing	コードブッシュ	1
43	12463	Stopper	ストッパ	1

B11



<u>Ref. No.</u>	<u>Parts No.</u>	<u>Description</u>	<u>品 名</u>	<u>Amt. Req.</u>
1	10509	Relay	リレー (LY-4P)	3
2	10516	Power Relay	パワーリレー (MM-2XB)	1
3	10510	Relay	リレー (MK-2P)	1
4	10543	Power Board	パワーボード	1
5	10525	Power Board Connector	パワーボードコネクタ	1
6	12291	Power Board Connector Support	パワーボードコネクタ取付板	1
7	10542	Logic Board	ロジックボード	1
8	10524	Logic Board Connector	ロジックボードコネクタ	1
9	12290	Logic Board Connector Support	ロジックボードコネクタ取付板	1
10	10508	Electromagnetic Switch	電磁開閉器	1
11	12475	Circuit Board Frame	サーキットボードフレーム	1
12	12293	Circuit Board Frame Support	サーキットボードフレーム取付台	4
13	12487	Logic Board Support	ロジックボード取付具	4
14	11838	CH Device Print Board	CH用プリント板	1
15	10531	CH Device Print Board Connector	CH用プリント板コネクタ	1
16	12136	Cloth Rolling Motor Shaft	布サバキモータ軸	1
17	3637	Screw for 12136	布サバキモータ軸止ネジ	2
18	12133	Cloth Rolling Motor Support	布サバキモータ取付台	1
19	12134	Cloth Rolling Motor Adapter	布サバキモータアダプタ	1
20-1	10541	Gear Head (for 50 Hz)	ギアヘッド (50Hz用)	1
20-2	12533	" " (for 60 Hz)	◇ (60Hz用)	1
21	10532	Cloth Rolling Motor	布サバキモータ	1
22	10504	Power Supply	パワーサプライ	1
23	10507	Transformer	電源トランス	1
24	10518	Transformer (for Europe)	電源トランス (欧州向け)	1
25	12295	Transformer Cover (for Europe)	電源トランスカバー (欧州向け)	1

B12

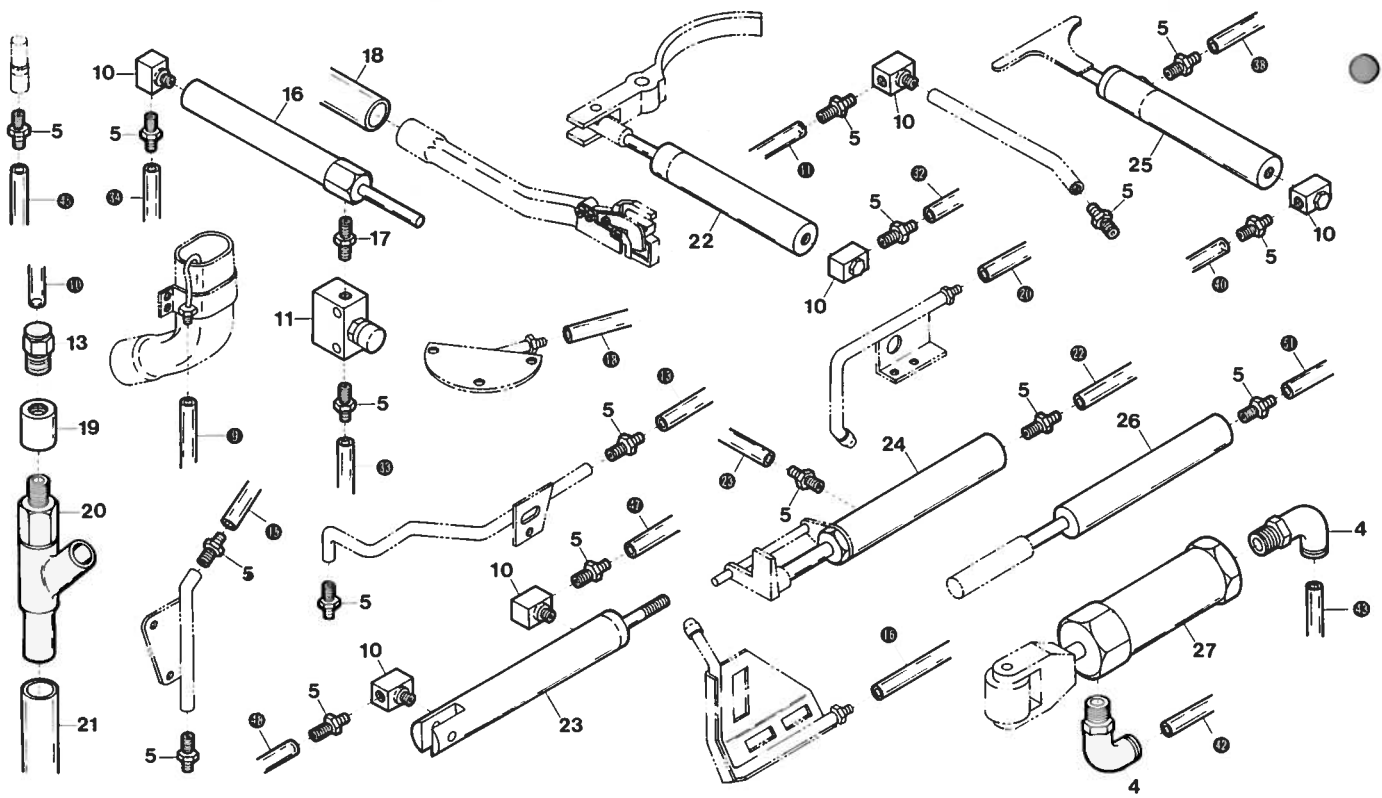
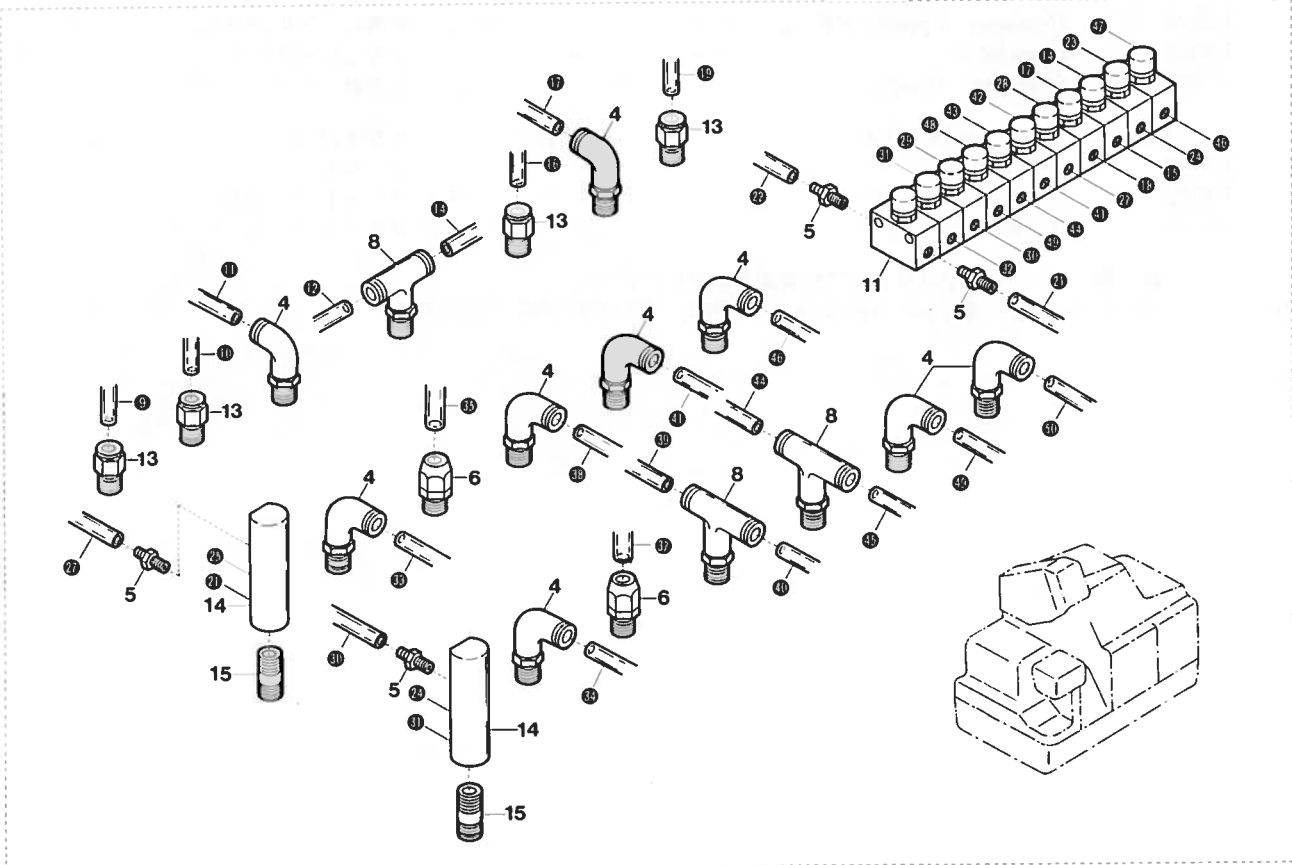
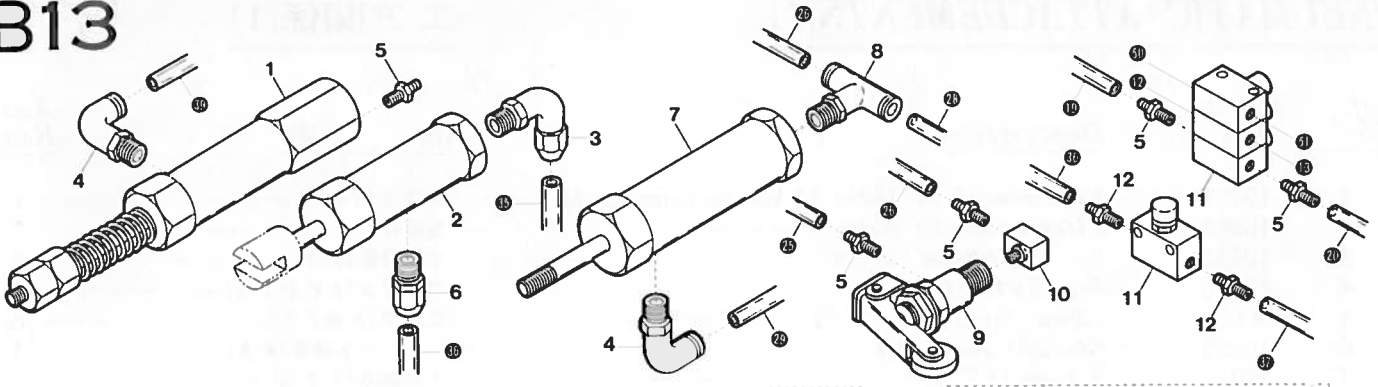


<u>Ref. No.</u>	<u>Parts No.</u>	<u>Description</u>	<u>品 名</u>	<u>Amt. Req.</u>
1	10062	Electromagnetic Valve (7 Valves Connected).....	電磁弁(7連).....	1
2	10063	Electromagnetic Valve.....	電磁弁.....	7
3	12430	Air Distributor (2).....	エア分配器(2).....	1
4	10060	Joint (φ 6 PT 1/8).....	コネクタ(φ 6 PT 1/8).....	13
5	10058	Elbow Joint (φ 8 PT 1/4).....	エルボ(φ 8 PT 1/4).....	6
6	10055	Straight Joint (φ 4).....	ストレート継手(φ 4).....	1
7	10021	T-Joint (PT 1/4).....	T字継手(PT 1/4).....	1
8	10024	Hexagon Nipple (PT 1/4).....	六角ニップル(PT 1/4).....	3
9	10068	Regulator.....	レギュレータ.....	1
10	10003	Pressure Gauge.....	圧力計.....	1
11	10057	Elbow Joint (φ 4).....	エルボ(φ 4).....	5
12	10002	Air Filter.....	フィルタ.....	1
13	10022	Socket (PT 1/8).....	ソケット(PT 1/8).....	1
14	10039	Socket (PT 1/4).....	ソケット(PT 1/4).....	1

注) イラストの①-⑧ビニールパイプはB14エア配管図を参照して下さい。

Note: For Vinyl Tubes ①~⑧, please refer to B14, AIR PIPING CHART.

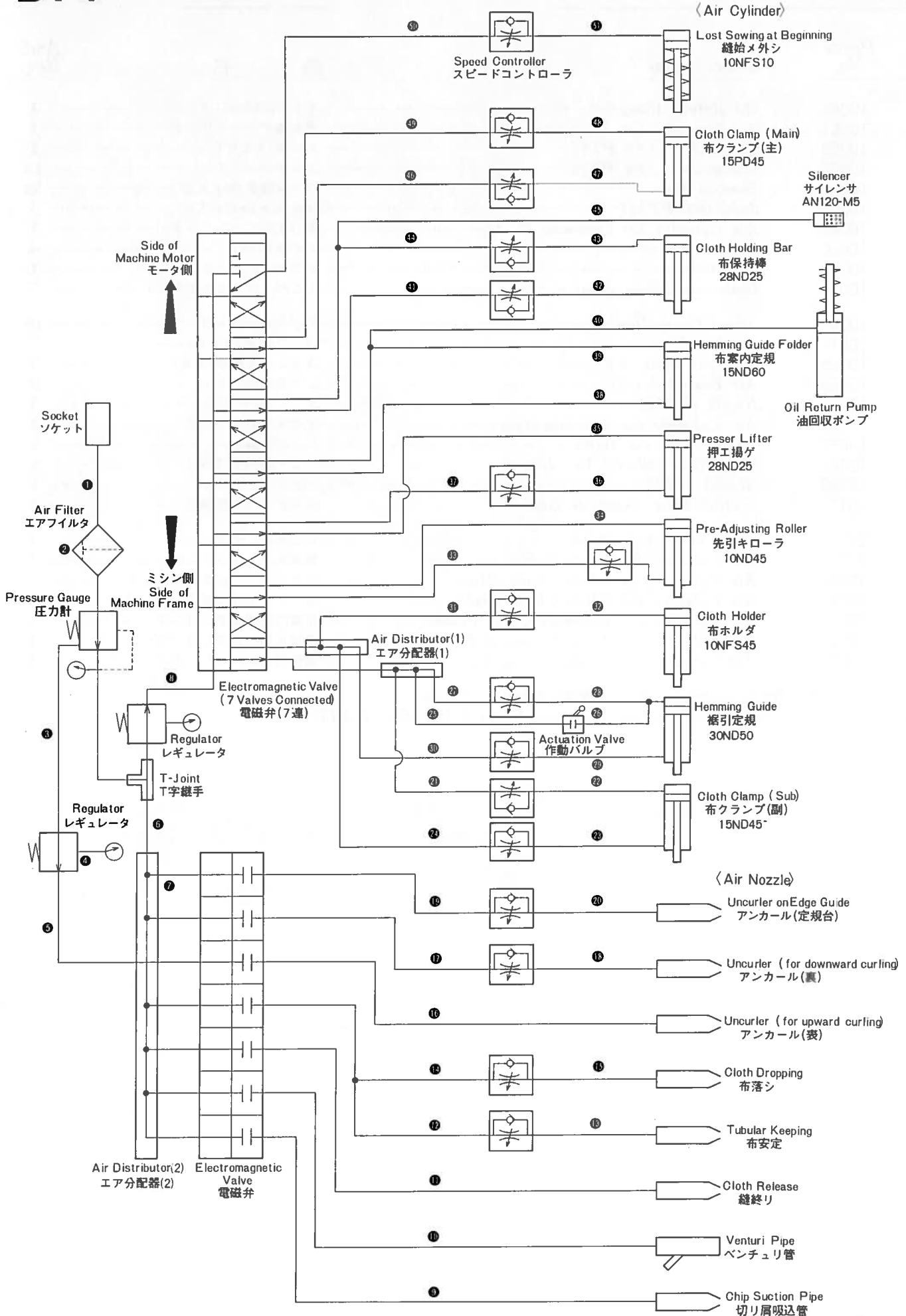
B13



Ref. No.	Parts No.	Description	品名	Amt. Req.
1	10043	Oil Return Pump	オイル回収ポンプ	1
2	10051	Air Cylinder for Presser Lifter	押工揚ゲエアシリンダ	1
3	10059	Elbow Joint (φ6 PT $\frac{1}{8}$)	エルボ(φ6 PT $\frac{1}{8}$)	1
4	10057	Elbow Joint (φ4 PT $\frac{1}{8}$)	エルボ(φ4 PT $\frac{1}{8}$)	12
5	10018	Bamboo Joint	bambu継手 (BF3.2)	53
6	10060	Joint (φ6 PT $\frac{1}{8}$)	コネクタ(φ6 PT $\frac{1}{8}$)	3
7	10049	Air Cylinder for Hemming Guide	裾引定規エアシリンダ	1
8	10056	TJoint (φ4)	T字継手(φ4)	4
9	10053	Air Actuator	エアアクチエータ	1
10	10019	Universal Elbow Joint	ユニバーサルエルボ(90°)	7
11	10054	Speed Controller	スピードコントローラ	16
12	10017	Bamboo Joint	bambu継手 (BF6)	2
13	10055	Straight Joint (φ4)	ストレート継手(φ4)	5
14	12429	Air Distributor (1)	エア分配器(1)	2
15	10065	Nipple (PT $\frac{1}{8}$)	ニッブル(PT $\frac{1}{8}$)	2
16	10067	Air Cylinder for Pre-Adjusting	先引キエアシリンダ	1
17	10032	Nipple Joint for 10067	ニッブル継手	1
18	12461	Vinyl Tube (Short)(16×12mm)	ビニールパイプ(短)	1
19	10039	Socket (PT $\frac{1}{4}$)	ソケット(PT $\frac{1}{4}$)	1
20	10100	Venturi Tube, Complete Set	ベンチュリー管(組)	1
21	22392	Vinyl Tube (18×12mm)	ビニールパイプ	1
22	10010	Air Cylinder for Cloth Holder	布ホルダエアシリンダ	1
23	10008	Air Cylinder for Cloth Clamp (Main)	布クランプ(主)エアシリンダ	1
24	10048	Air Cylinder for Cloth Clamp (Sub)	布クランプ(副)エアシリンダ	1
25	10009	Air Cylinder for Hemming Guide Folder	布案内定規エアシリンダ	1
26	10046	Air Cylinder for Lost Sewing at Beginning	縫始メ外シエアシリンダ	1
27	10050	Air Cylinder for Cloth Holding Bar	布保持棒エアシリンダ	1

注) イラストの⑨～⑪ビニールパイプはB14エア配管図を参照して下さい。

Note: For Vinyl Tubes ⑨～⑪, please refer to B14, AIR PIPING CHART.



Parts No. Description

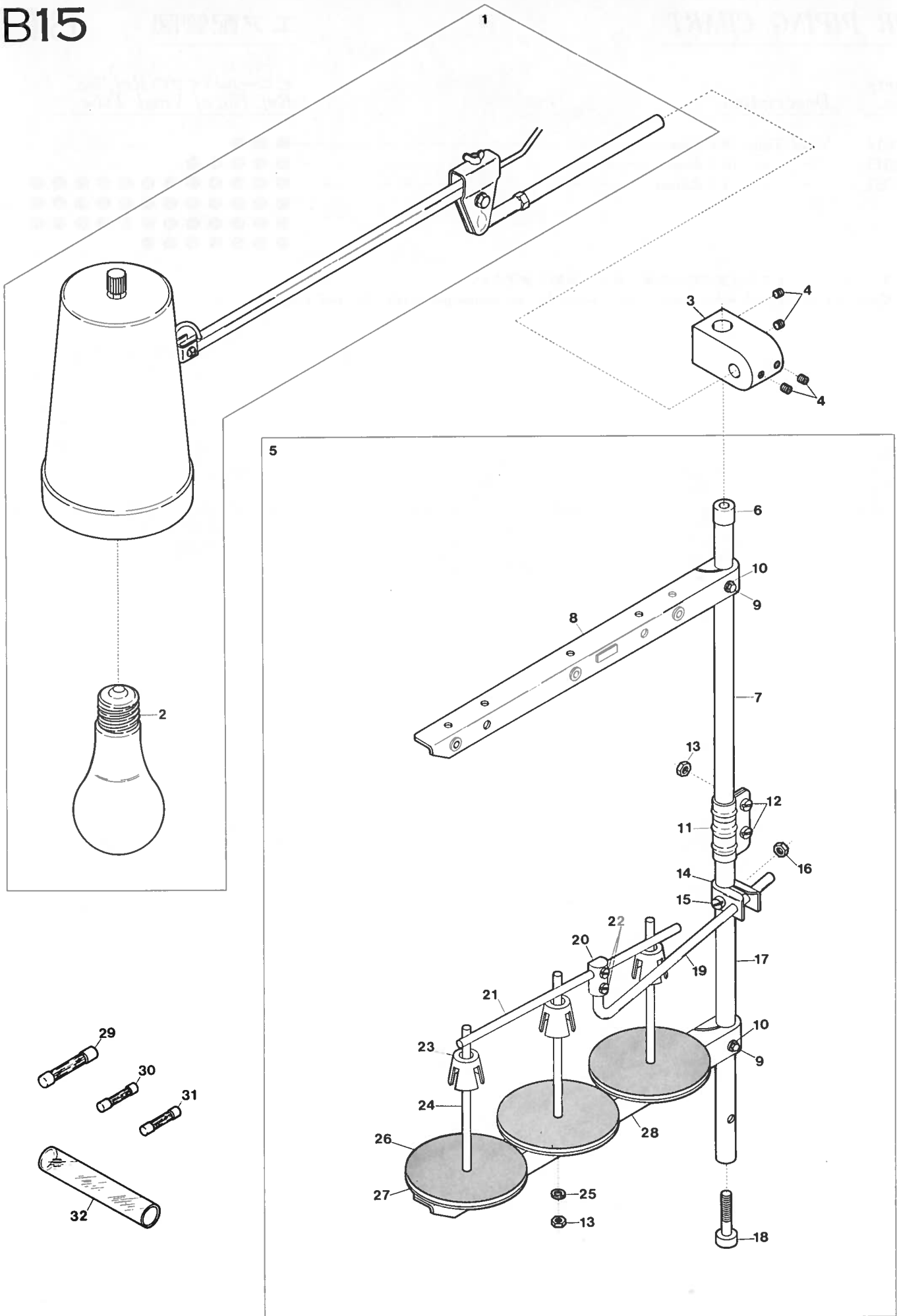
ビニールパイプの Ref. No.
Ref. No. of Vinyl Tube.

10014	Vinyl Tube (8×6mm)	① ⑥ ⑧
10015	" " (6×4mm)	② ⑦ ③⑤ ④⑥ ③⑦
10061	" " (4×2.5mm)	③ ④ ⑤ ⑧ ⑩ ⑪ ⑫ ⑬ ⑭ ⑮ ⑯ ⑰
		⑱ ⑲ ⑳ ㉑ ㉒ ㉓ ㉔ ㉕ ㉖ ㉗ ㉘ ㉙
		㉚ ㉛ ㉜ ㉝ ㉞ ㉟ ㊱ ㊲ ㊳ ㊴
		㊵ ㊶ ㊷ ㊸ ㊹ ㊺ ㊻

注) ビニールパイプ御注文の際は品番と長さをお知らせ下さい。

Note: As for vinyl tube, your order must be accompanied with No. and length.

B15



Ref. No.	Parts No.	Description	品名	Amt. Req.
1	10530	Lamp (Upper), Complete Set	ランプ(上)(組)	1
2	10505	Lamp (Upper)	ランプ(上)	1
3	12043	Lamp (Upper) Holder	ランプ(上)取付台	1
4	3646	Screw for 10530, 12043	止ネジ	4
5	99079	Thread Stand, Complete Set	糸立台(組)	1
6	99013	Column Cap	コラムキャップ	1
7	99058	Column Pipe (Upper)	コラムパイプ(上)	1
8	99060	Thread Hanger	スレッドハンガ	1
9	147	Screw for 99060, 99070	止ネジ	2
10	148	Washer for 99060, 99070	ワッシャ	2
11	99061	Column Pipe Connector	コラムパイプ継手	1
12	149	Screw for 99061	止ネジ	2
13	150	Nut for 99061, 99066	ナット	5
14	99062	Thread Guide Holder	糸案内ホルダ	1
15	151	Screw for 99062	止ネジ	1
16	152	Nut for 99062	ナット	1
17	12034	Column Pipe (Lower)	コラムパイプ(下)	1
18	9964	Screw for 12034	止ネジ	1
19	99030	Thread Guide Bar	糸案内支工棒	1
20	99031	Thread Guide Bar Bracket	支工棒接点	1
21	99064	Thread Guide	糸案内	1
22	156	Screw for 99064	止ネジ	2
23	99065	Spool Cushion	スプールクッション	3
24	99066	Spool Pin	スプーン軸	3
25	157	Spring Washer for 99066	スプリングワッシャ	3
26	99067	Spool Mat	スプールマット	3
27	99068	Spool Seat Disc	受け皿	3
28	99070	Spool Holder	スプールホルダ	1
29	10526	Fuse (15A)	ヒューズ(15A)	3
30	10527	Fuse (5A)	ヒューズ(5A)	2
31	10529	Fuse (0.5A)	ヒューズ(0.5A)	1
32	12301	Vinyl Tube (20×24mm)	ビニールパイプ	1

ABH-2200(B) INDEX

Parts No.	Page No.	Ref. No.	Weight (g)
2	4	28	
6	3	5	
12	2	5	
12	3	19	
12	4	29	
12	7	18	
14	4	27	
15	3	6	
16	2	50	
16	6	15	
16	10	16	
145	2	46	
147	15	9	
148	15	10	
149	15	12	
150	15	13	
151	15	15	
152	15	16	
156	15	22	
157	15	25	
204	4	23	
205	4	24	
331	3	31	
334	3	51	
334	9	23	
339	9	24	
494	3	11	
530	3	28	
530	6	3	
530	9	22	
531	7	29	
531	9	30	
532	3	13	
532	9	3	
538	3	52	
538	5	29	
542	3	10	
595	8	11	
605	9	6	
663	2	15	
665	3	4	
665	10	2	
666	6	14	
667	2	16	
668	2	3	
668	3	17	
668	6	22	
668	10	39	
669	2	12	
670	2	30	
670	6	24	

Parts No.	Page No.	Ref. No.	Weight (g)
672	2	9	
672	3	18	
672	7	11	
672	8	7	
672	10	40	
673	10	3	
674	7	17	
675	10	11	
676	2	23	
677	2	44	
694	10	22	
1174	3	12	
1175	4	47	
1175	8	26	
1196	8	16	
1208	7	20	
1222	4	43	
1222	8	10	
1613	4	11	
1732	7	14	
1892	4	13	
2133	5	24	
3406	9	21	
3632	2	62	
3635	2	55	
3637	3	26	
3637	4	36	
3637	7	8	
3637	9	41	
3637	11	17	
3638	5	2	
3638	6	18	
3638	7	3	
3638	8	24	
3638	9	7	
3638	10	9	
3639	10	25	
3646	1	2	
3646	5	17	
3646	8	2	
3646	15	4	
3649	1	13	
3649	10	24	
3652	5	16	
3656	3	22	
4127	2	34	
4127	10	4	
4312	4	16	
4312	5	6	
4312	7	32	
4312	9	15	
4321	5	4	

Parts No.	Page No.	Ref. No.	Weight (g)
4321	7	30	
4321	9	29	
4358	4	3	
4404	7	23	
4440	3	49	
4440	4	4	
4441	3	9	
5000	4	42	
5028	5	20	
5036	4	8	
5037	9	2	
5037	6	8	
5038	3	43	
5038	4	31	
5038	9	17	
5040	5	8	
5089	1	16	
5089	5	19	
5094	9	34	
5108	1	4	
5108	6	12	
5131	5	26	
5520	6	10	
5525	2	47	
5540	3	46	
5550	1	15	
5550	2	58	
5550	3	54	
5550	5	10	
5550	6	2	
5550	8	19	
5550	9	12	
5550	10	18	
6060	9	37	
6142	3	27	
6431	4	9	
6638	9	25	
6824	4	25	
7605	4	20	
7619	8	4	
9150	4	22	
9150	5	28	
9150	7	2	
9533	3	34	
9931	3	50	
9956	2	10	
9956	3	15	
9957	10	41	
9960	2	43	
9963	3	3	
9964	15	18	
9966	8	9	

INDEX

Parts No.	Page No.	Ref. No.	Weight (g)
9968	7	12	
9969	10	12	
9970	10	29	
9971	10	37	
9972	2	24	
9973	2	13	
9975	2	31	
9975	6	25	
9976	2	19	
9978	2	51	
9980	2	17	
9992	2	27	
9992	10	7	
9995	1	8	
9995	2	4	
9995	6	21	
9995	8	8	
10002	12	12	
10003	12	10	
10008	13	23	
10009	13	25	
10010	13	22	
10014	14	—	
10015	14	—	
10017	13	12	
10018	13	5	
10019	13	10	
10021	12	7	
10022	12	13	
10024	12	8	
10032	13	17	
10039	12	14	
10039	13	19	
10043	13	1	
10046	13	26	
10048	13	24	
10049	13	7	
10050	13	27	
10051	13	2	
10053	13	9	
10054	13	11	
10055	13	6	
10055	13	13	
10056	13	8	
10057	12	11	
10057	13	4	
10058	12	5	
10059	13	3	
10060	12	4	
10060	13	6	
10061	14	—	
10062	12	1	
10063	12	2	
10065	13	15	

Parts No.	Page No.	Ref. No.	Weight (g)
10066	1	9	
10067	13	16	
10068	12	9	
10100	13	20	
10500	1	3	
10501	7	15	
10504	11	22	
10505	15	2	
10507	11	23	
10508	11	10	
10509	11	1	
10510	11	3	
10511	1	20	
10512	2	52	
10513	10	38	
10516	11	2	
10518	11	24	
10522	1	5	
10523	1	6	
10524	11	8	
10525	11	5	
10526	15	29	
10527	15	30	
10529	15	31	
10530	15	1	
10531	11	15	
10532	3	1	
10532	11	21	
10536	7	19	
10539	7	5	
10540	3	2	
10541	11	20-1	
10542	11	7	
10543	11	4	
11786	4	26	
11838	11	14	
12001	2	41	
12002	2	22	
12003	2	32	
12004	2	38	
12005	2	29	
12011	1	12	
12012	1	1	
12019	1	7	
12026	3	47	
12029	1	17	
12030	1	18	
12031	1	21	
12034	15	17	
12043	15	3	
12047	2	53	
12051	2	61	
12052	2	45	
12053	2	49	

Parts No.	Page No.	Ref. No.	Weight (g)
12054	2	42	
12055	2	63	
12056	2	54	
12061	10	1	
12065	10	8	
12067	10	21	
12068	10	26	
12071	10	34	
12072	10	19	
12073	10	17	
12074	10	15	
12075	6	13	
12077	10	36	
12082	6	11	
12085	6	5	
12086	6	6	
12087	6	7	
12088	9	1	
12089	9	11	
12090	9	10	
12091	9	8	
12092	9	4	
12093	9	35	
12094	9	33	
12095	9	31	
12096	9	36	
12097	9	39	
12098	9	40	
12099	9	27	
12100	9	18	
12101	9	16	
12102	9	26	
12103	9	19	
12104	9	13	
12105	9	14	
12106	9	20	
12107	9	32	
12110	7	4	
12111	7	1	
12114	7	13	
12116	7	9	
12119	9	5	
12123	8	21	
12124	8	25	
12125	8	23	
12126	8	13	
12127	8	1	
12129	8	20	
12130	8	3	
12131	8	15	
12132	8	14	
12133	11	18	
12134	11	19	
12135	8	5	
12136	11	16	

INDEX

Parts No.	Page No.	Ref. No.	Weight (g)
12137	8	27	
12138	8	29	
12139	8	28	
12152	6	17	
12165	5	3	
12166	5	3	
12193	7	22	
12194	8	6	
12199	3	32	
12204	3	7	
12212	3	36	
12215	3	29	
12216	3	42	
12218	3	38	
12219	3	39	
12220	3	44	
12221	3	35	
12222	3	45	
12223	3	33	
12224	3	37	
12233	3	30	
12257	10	10	
12279	2	39	
12282	2	6	
12285	10	31	
12290	11	9	
12291	11	6	
12293	11	12	
12295	11	25	
12297	8	18	
12299	2	48	
12301	15	32	
12302	7	6	
12302	10	42	
12303	10	13	
12304	10	5	
12305	10	30	
12308	2	25	
12309	3	48	
12324	7	26	
12325	7	28	
12328	7	25	
12329	7	7	
12330	9	28	
12340	10	20	
12342	10	14	
12343	10	6	
12344	6	19	
12345	6	20	
12346	6	9	
12347	6	4	
12348	6	1	
12355	7	21	
12356	7	24	

Parts No.	Page No.	Ref. No.	Weight (g)
12358	8	22	
12359	8	32	
12360	8	31	
12369	4	46	
12382	3	53	
12384	8	17	
12395	2	20	
12396	2	7	
12397	2	8	
12397	3	14	
12398	1	10	
12402	7	31	
12403	10	23	
12404	10	35	
12405	10	33	
12406	10	28	
12407	10	27	
12408	7	10	
12409	2	40	
12410	2	18	
12411	4	17	
12413	4	33	
12414	4	21	
12415	7	16	
12418	1	14	
12419	2	14	
12422	3	8	
12423	6	16	
12425	3	23	
12427	2	2	
12428	1	11	
12429	13	14	
12430	12	3	
12431	4	18	
12432	2	35	
12435	2	21	
12437	2	11	
12438	3	16	
12439	2	33	
12440	2	26	
12441	2	1	
12445	5	18	
12446	5	25	
12447	4	2	
12448	4	19	
12450	4	5	
12451	5	11	
12452	5	14	
12453	5	22	
12454	5	23	
12455	5	27	
12456	5	9	
12457	5	12	
12458	5	1	

Parts No.	Page No.	Ref. No.	Weight (g)
12459	5	15	
12460	5	7	
12461	13	18	
12463	10	43	
12473	9	38	
12475	11	11	
12476	4	15	
12479	4	34	
12480	2	37	
12484	2	28	
12485	2	36	
12487	11	13	
12489	7	33	
12490	3	21	
12491	3	24	
12492	4	14	
12533	11	20-2	
22392	13	21	
32792	2	57	
33024	1	19	
33061	2	56	
33062	2	60	
33710	3	25	
34293	7	27	
34293	8	30	
34293	9	9	
35878	4	7	
35976	4	6	
36994	4	12	
36071	4	38	
36072	4	37	
36080	4	39	
36100	4	35	
36101	4	45	
36103	4	40	
36104	4	44	
36105	4	41	
36110	4	30	
36132	4	32	
36459	4	1	
36533	6	23	
37553	4	10	
72050	2	59	
77179	3	40	
77291	8	12	
80504	3	41	
90145	10	32	
93039	5	21	
93092	5	13	
99013	15	6	
99030	15	19	
99031	15	20	
99058	15	7	

INDEX

<u>Parts No.</u>	<u>Page No.</u>	<u>Ref. No.</u>	<u>Weight (g)</u>
99060	15	18	
99061	15	11	
99062	15	14	
99064	15	21	
99065	15	23	
99066	15	24	
99067	15	26	
99068	15	27	
99070	15	28	
99079	15	5	

<u>Parts No.</u>	<u>Page No.</u>	<u>Ref. No.</u>	<u>Weight (g)</u>
----------------------	---------------------	---------------------	-----------------------

<u>Parts No.</u>	<u>Page No.</u>	<u>Ref. No.</u>	<u>Weight (g)</u>
----------------------	---------------------	---------------------	-----------------------

INDEX

Page	Page	Page	Page	Page	Page
1	2	3	4	5	6
7	8	9	10	11	12
13	14	15	16	17	18
19	20	21	22	23	24
25	26	27	28	29	30
31	32	33	34	35	36
37	38	39	40	41	42
43	44	45	46	47	48
49	50	51	52	53	54
55	56	57	58	59	60
61	62	63	64	65	66
67	68	69	70	71	72
73	74	75	76	77	78
79	80	81	82	83	84
85	86	87	88	89	90
91	92	93	94	95	96
97	98	99	100	101	102

